

**IPC Integrated Professional Cleaning**

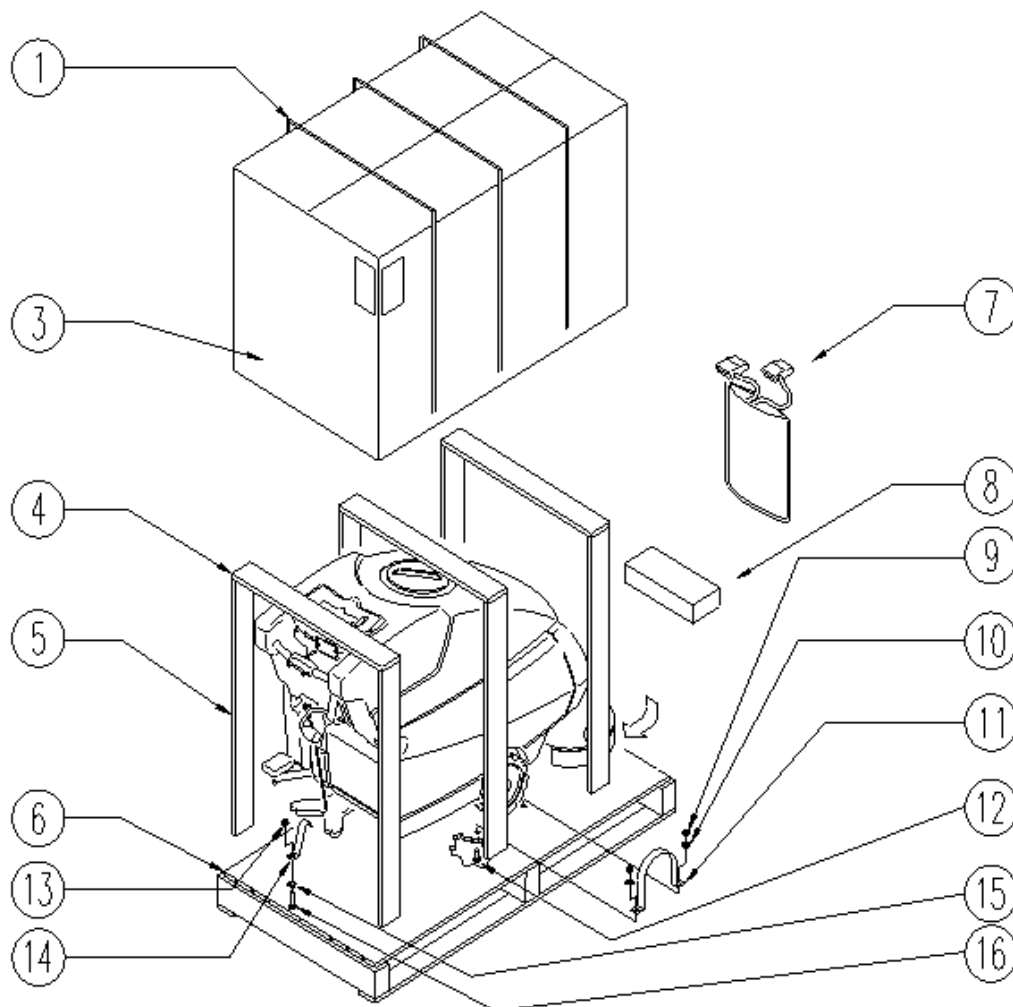
**IPC Portotecnica**

## Список Запчастей

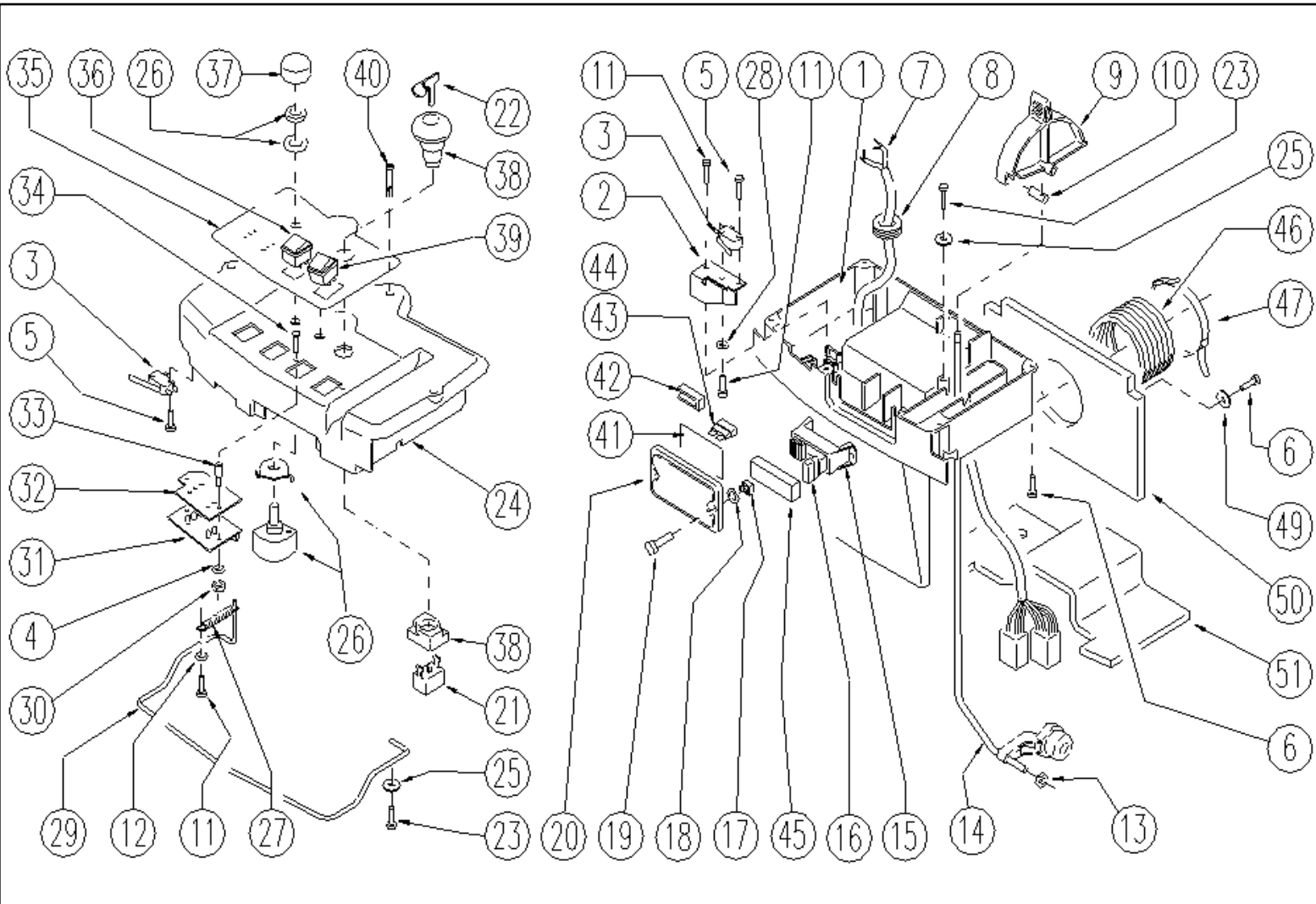
FORCE Ltd

С-ка: LPTB01553

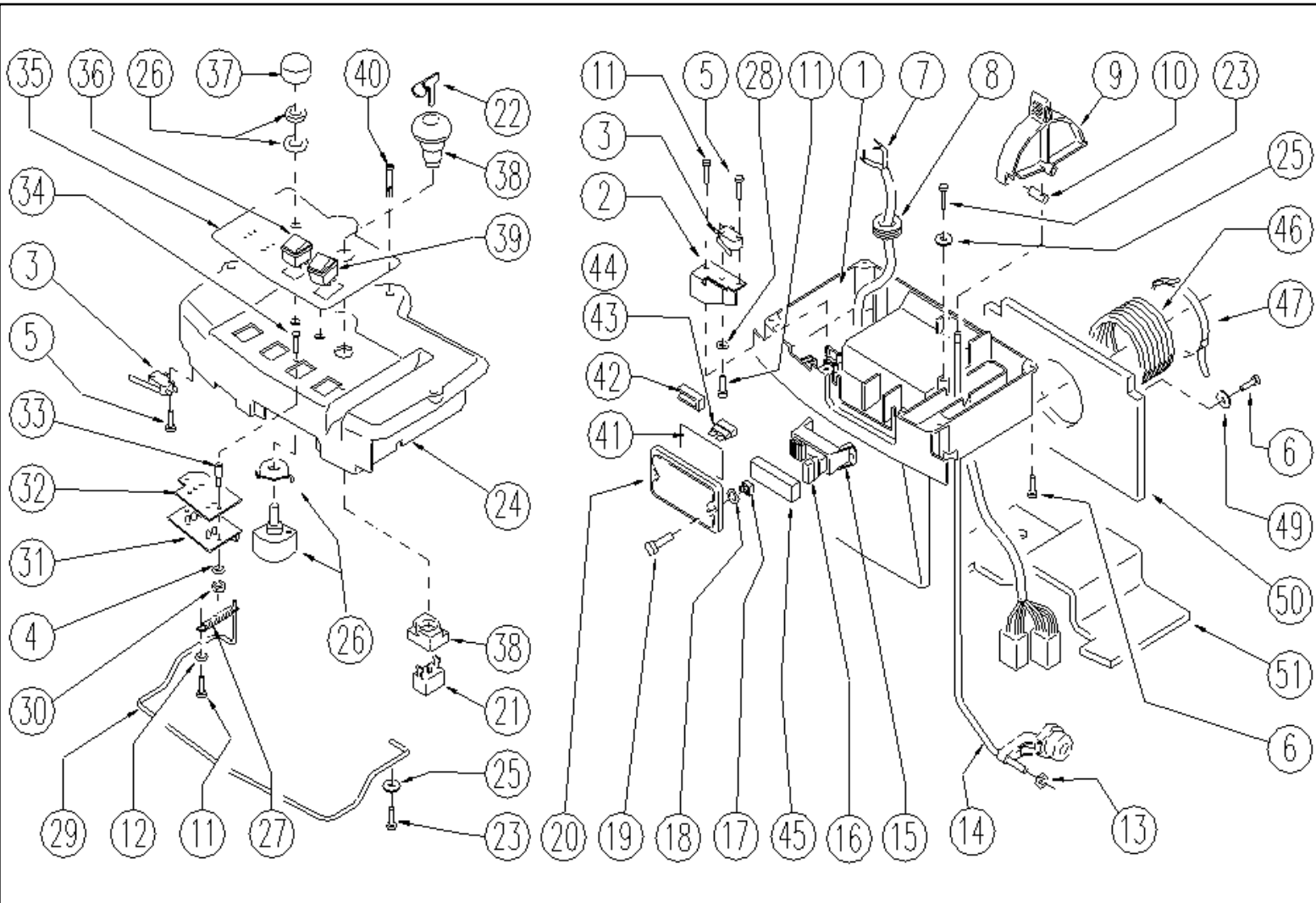
Модель: LAVAPAV LAVAMATIC 100BT85 CB+BT. PRT



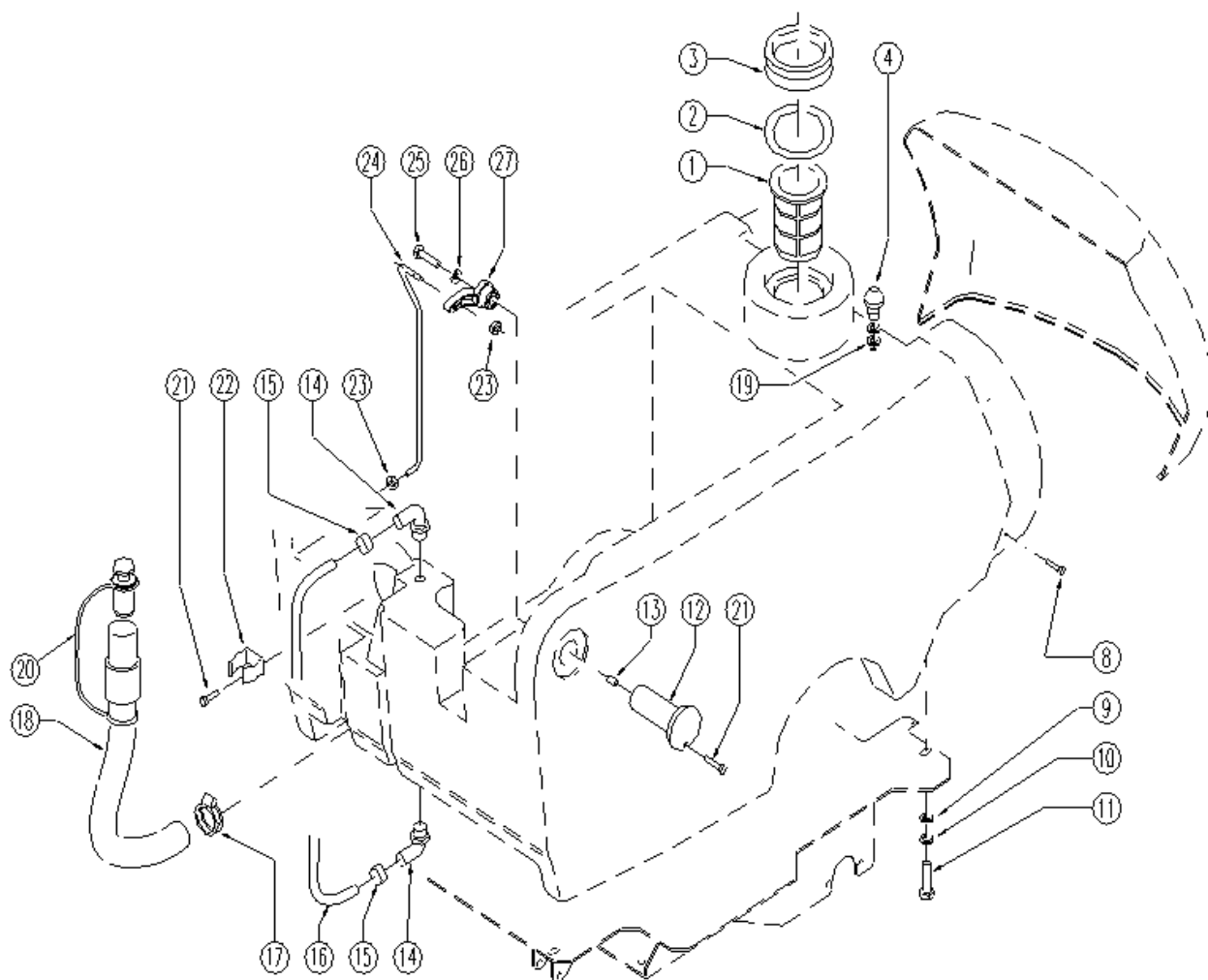
| С-ка | К | N. з/ч.   | N. з/ч. Клиента | Описание                       | Кол-во | Действителен: |    | Цена |
|------|---|-----------|-----------------|--------------------------------|--------|---------------|----|------|
|      |   |           |                 |                                |        | С             | По |      |
|      |   | MISC00010 |                 | МЕШОК 2500X16000               | 1,00   | 12/2002       |    | --   |
| 0001 |   | MPVR02139 |                 | СТЯЖКИ IN POLIPROP. 15X0.80 MM | 3,00   | 12/2002       |    | --   |
| 0003 |   | MIC00127  |                 | КАРТОННАЯ КОРОБКА IMBALLO      | 1,00   | 12/2002       |    | --   |
| 0004 |   | MIVR00092 |                 | ПАНЕЛЬ LEGNO                   | 3,00   | 12/2002       |    | --   |
| 0005 |   | MIVR00102 |                 | ПАНЕЛЬ LEGNO VERT.             | 6,00   | 12/2002       |    | --   |
| 0006 |   | MIBA00071 |                 | ПОДДОН                         | 1,00   | 12/2002       |    | --   |
| 0007 |   | MEVR34820 |                 | ЭЛЕКТРОПРОВОДКА В 450 ВТ       | 3,00   | 12/2002       |    | --   |
| 0008 |   | MIVR00110 |                 | ПОЛИСТИРОЛ TESTATA             | 1,00   | 12/2002       |    | --   |
| 0009 |   | VTDD00124 |                 | ГАЙКА M 8 BASSO                | 4,00   | 12/2002       |    | --   |
| 0010 |   | VTRS00294 |                 | ШАЙБА D. 8                     | 4,00   | 12/2002       |    | --   |
| 0011 |   | LAFN05651 |                 | КРЕПЛЕНИЕ IMBALLO              | 2,00   | 12/2002       |    | --   |
| 0012 |   | VTVT00635 |                 | ВИНТ                           | 4,00   | 12/2002       |    | --   |
| 0013 |   | VTDD01695 |                 | ГАЙКА M 8 INX                  | 1,00   | 12/2002       |    | --   |
| 0014 |   | LAFN05729 |                 | КРЕПЛЕНИЕ IMBALLO              | 1,00   | 12/2002       |    | --   |
| 0015 |   | VTRS00293 |                 | ШАЙБА D. 8-24                  | 1,00   | 12/2002       |    | --   |
| 0016 |   | VTVT00733 |                 | ВИНТ TE M. 8.75                | 1,00   | 12/2002       |    | --   |



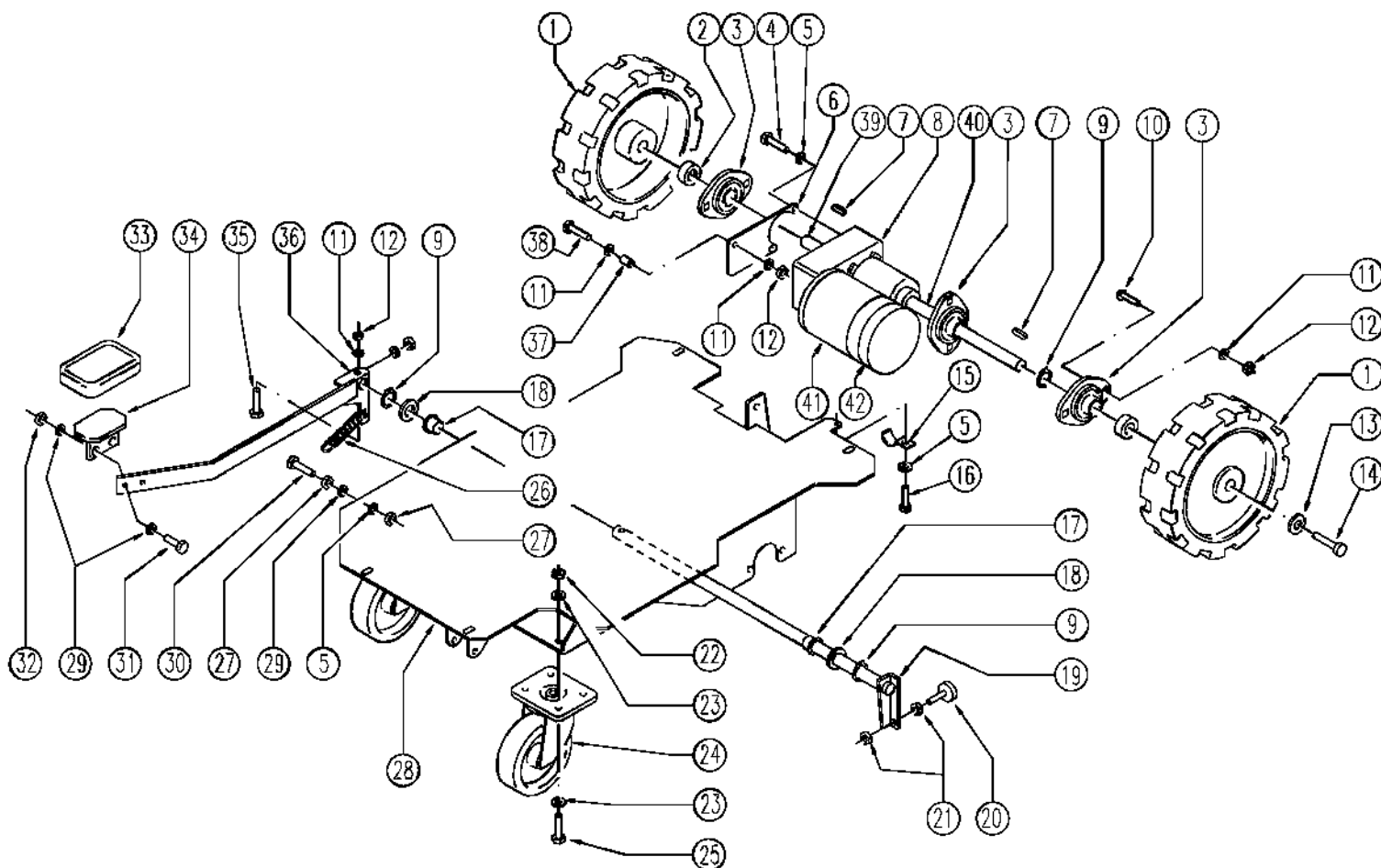
| С-ка | К | N. з/ч.   | N. з/ч. Клиента | Описание                          | Кол-во | Действителен: |    | Цена |
|------|---|-----------|-----------------|-----------------------------------|--------|---------------|----|------|
|      |   |           |                 |                                   |        | С             | По |      |
| 0001 |   | MPVR03843 |                 | ПАНЕЛЬ COMANDI INFER.             | 1,00   |               |    | --   |
| 0002 |   | LAFN05615 |                 | ПРУЖИНА LEVA ANTISCH./SUPP. MICRO | 1,00   | 03/2004       |    | --   |
| 0003 |   | MECI00310 |                 | МИКРОПЕРЕКЛЮЧАТЕЛЬ                | 3,00   | 03/2004       |    | --   |
| 0004 |   | VTRS00268 |                 | ШАЙБА D.3                         | 2,00   | 03/2004       |    | --   |
| 0005 |   | VTVT00744 |                 | ВИНТ                              | 6,00   | 03/2004       |    | --   |
| 0006 |   | VTVT28553 |                 | ВИНТ TCB-TC 3.5X16                | 6,00   | 03/2004       |    | --   |
| 0007 |   | MESB00773 |                 | КАБЕЛЬ PANNELLO COMANDI           | 1,00   |               |    | --   |
| 0008 |   | MEVR01331 |                 | ОГРАНИЧИТЕЛЬ КАБЕЛЯ PVC           | 1,00   | 03/2004       |    | --   |
| 0009 |   | MPVR03845 |                 | РЫЧАГ REGOLAZ.                    | 1,00   | 03/2004       |    | --   |
| 0010 |   | LAFN05103 |                 | ШАРНИР SUPERIORE                  | 1,00   | 03/2004       |    | --   |
| 0011 |   | VTVT00820 |                 | ВИНТ TC+ M.3.5-10                 | 5,00   | 03/2004       |    | --   |
| 0012 |   | VTRS15958 |                 | ШАЙБА D. 5 X15 UNI 6593           | 1,00   | 03/2004       |    | --   |
| 0013 |   | VTDD00157 |                 | ГАЙКА M. 6 DIN 985 ZN             | 1,00   |               |    | --   |
| 0014 |   | LAFN05645 |                 | ПОРШЕНЬ SUPERIORE RUBINETTO       | 1,00   |               |    | --   |
| 0015 |   | MEVR01387 |                 | КОРПУС SENZA TERMINALI            | 1,00   | 03/2004       |    | --   |
| 0016 |   | MEVR01132 |                 | ПРЕДОХРАНИТЕЛЬ A LAMA 5 A.        | 4,00   | 03/2004       |    | --   |
| 0017 |   | VTDD00167 |                 | ГАЙКА M.6                         | 2,00   | 03/2004       |    | --   |
| 0018 |   | GUGO00150 |                 | ГАЙКА                             | 4,00   | 03/2004       |    | --   |
| 0019 |   | VTVT00858 |                 | ВИНТ 6X20                         | 2,00   | 03/2004       |    | --   |
| 0020 |   | MPVR35628 |                 | КРЫШКА LAV.                       | 1,00   | 03/2004       |    | --   |
| 0021 |   | MECI00403 |                 | КОНТАКТ -                         | 1,00   |               |    | --   |
| 0022 |   | CHVR00051 |                 | КЛЮЧ PULSANTE FUNGO               | 1,00   |               |    | --   |
| 0023 |   | VTVT07859 |                 | ВИНТ TCB-TC 3.5X13 UNI6954        | 2,00   |               |    | --   |
| 0024 |   | MPVR03841 |                 | ПАНЕЛЬ COMANDI SUPER.             | 1,00   |               |    | --   |
| 0025 |   | VTRS13750 |                 | ШАЙБА D. 5X14 INX                 | 2,00   |               |    | --   |
| 0026 |   | MEVR01432 |                 | ПОТЕНЦИОМЕТР A FILO               | 1,00   | 03/2004       |    | --   |
| 0027 |   | MLML00196 |                 | ПРУЖИНА PER GIUNTO HS NADIR       | 1,00   | 03/2004       |    | --   |
| 0028 |   | VTRS00501 |                 | ШАЙБА D. 4 0.232 UNI 6592         | 1,00   | 03/2004       |    | --   |
| 0029 |   | LAFN05584 |                 | РЫЧАГ TRAZIONE                    | 1,00   | 03/2004       |    | --   |
| 0030 |   | VTDD21115 |                 | ГАЙКА M 3 INOX                    | 2,00   | 03/2004       |    | --   |
| 0031 |   | MESB00345 |                 | ПЛАТА LED INGR.POTENZ.+RESET      | 1,00   |               |    | --   |
| 0032 |   | MPVR02781 |                 | ПЛАСТИНА LED                      | 1,00   | 03/2004       |    | --   |
| 0033 |   | LAFN04047 |                 | РАСПОРКА X SCHEDE M3 15x8x8       | 2,00   | 03/2004       |    | --   |
| 0034 |   | VTVT00865 |                 | ВИНТ TSP-TC M 3X 6 UNI7688 INX    | 2,00   | 03/2004       |    | --   |
| 0035 |   | ETET01263 |                 | ЭТИКЕТКА PANN.COMANDI             | 1,00   | 03/2004       |    | --   |
| 0036 |   | MECI46638 |                 | КОММУТАТОР 0.СТ. 0401/C2          | 1,00   | 03/2004       |    | --   |
| 0037 |   | MPVR36404 |                 | РУЧКА-РЕГУЛЯТОР SPECTROL 635M.NE  | 1,00   | 03/2004       |    | --   |
| 0038 |   | MECI00323 |                 | КНОПКА FUNGO                      | 1,00   |               |    | --   |
| 0039 |   | MECI00309 |                 | ВЫКЛЮЧАТЕЛЬ                       | 1,00   | 03/2004       |    | --   |



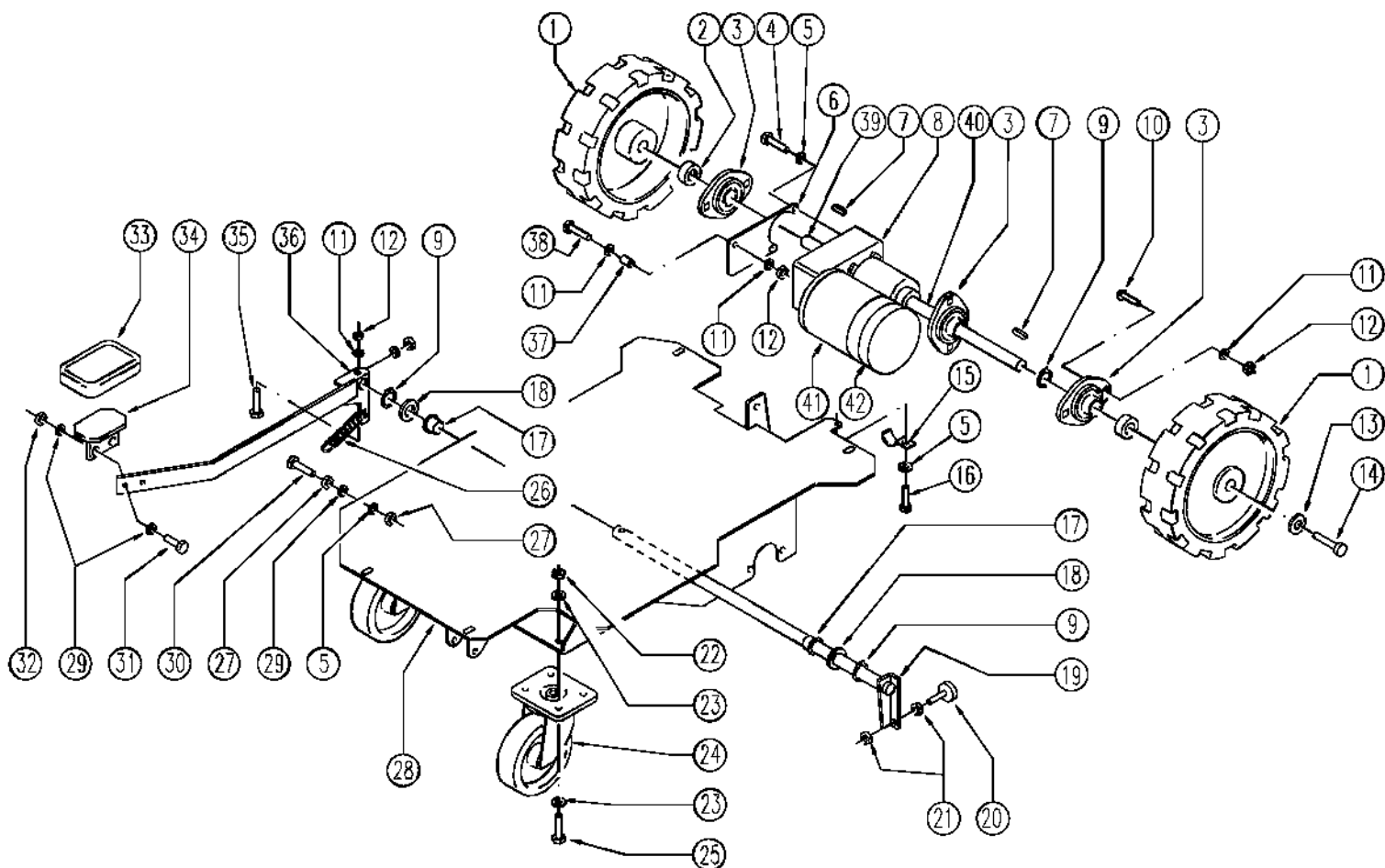
| С-ка | К | N. з/ч.   | N. з/ч. Клиента | Описание                                     | Кол-во | Действителен: |    | Цена |
|------|---|-----------|-----------------|--|--------|---------------|----|------|
|      |   |           |                 |  |        | С             | По |      |
| 0040 |   | MPVR02940 |                 | ЗУБЧ. КЛИПСА D. 6,5 L=15                     | 1,00   | 03/2004       |    | --   |
| 0041 |   | ETET01328 |                 | ЭТИКЕТКА AVVERTENZA FUSIBILI                 | 1,00   | 03/2004       |    | --   |
| 0042 |   | MEVR01153 |                 | ПИНЦЕТ FUSIBILI                              | 1,00   | 03/2004       |    | --   |
| 0043 |   | MEVR01316 |                 | ПРЕДОХРАНИТЕЛЬ A LAMA 10 A. 32V              | 1,00   | 03/2004       |    | --   |
| 0044 |   | MEVR01380 |                 | ПРЕДОХРАНИТЕЛЬ A LAMA                        | 1,00   | 03/2004       |    | --   |
| 0045 |   | MEVR01383 |                 | КРЫШКА PVC TRASP.                            | 1,00   | 03/2004       |    | --   |
| 0046 |   | TBBP00225 |                 | ШЛАНГ D 80-320 MM                            | 1,00   |               |    | --   |
| 0047 |   | FSVR00083 |                 | КЛЕММА 62-82                                 | 1,00   |               |    | --   |
| 0049 |   | VTRS00291 |                 | ШАЙБА D. 5 X20 ZC UNI 6593                   | 2,00   | 03/2004       |    | --   |
| 0050 |   | ITSO00031 |                 | ШУМОПОГЛОЩАЮЩИЙ PARETE POST. PANN.COM.SK1,00 | 1,00   | 03/2004       |    | --   |
| 0051 |   | ITSO00032 |                 | ШУМОПОГЛОЩАЮЩИЙ PARETE INFER.PANN.COM.SK1,00 | 1,00   | 03/2004       |    | --   |



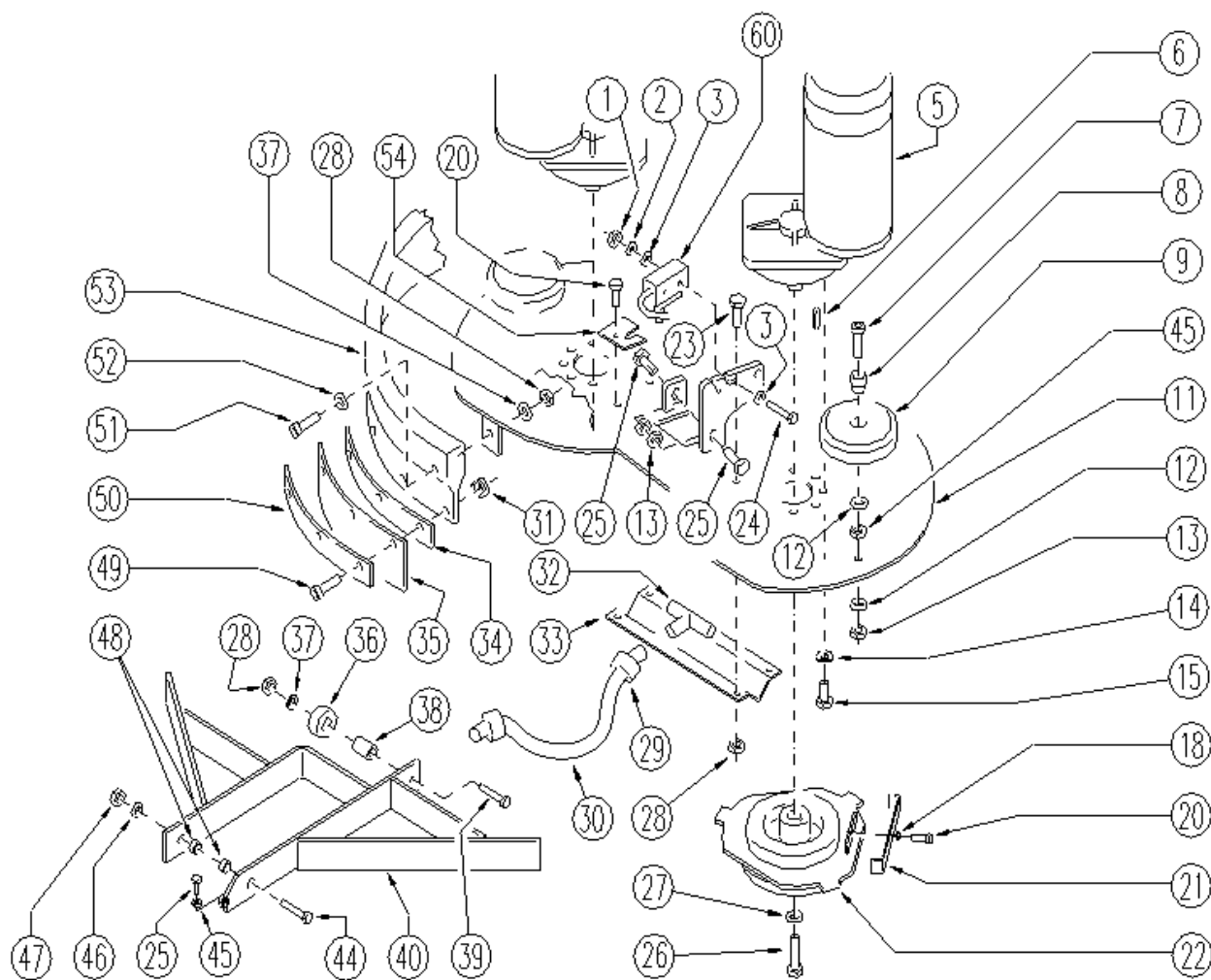
| С-ка | К | N. з/ч.   | N. з/ч. Клиента | Описание                                       | Кол-во | Действителен: |         | Цена |
|------|---|-----------|-----------------|--|--------|---------------|---------|------|
|      |   |           |                 |  |        | С             | По      |      |
| 0001 |   | FTAC48857 |                 | ФИЛЬТР ASP. ACQUA SERB. LAVAP.                 | 1,00   | 12/2002       |         | --   |
| 0002 |   | GUVR48858 |                 | УПЛОТНЕНИЕ SRB.SHK                             | 1,00   | 12/2002       |         | --   |
| 0003 |   | GUVR48859 |                 | УПЛОТНЕНИЕ SHK                                 | 1,00   | 12/2002       |         | --   |
| 0004 |   | LAFN04044 |                 | ШПЛИНТ APERTURA SERBATOIO                      | 1,00   | 12/2002       |         | --   |
| 0008 |   | VTVT00874 |                 | ВИНТ TTL INTAGLIO M. 5-10                      | 4,00   | 12/2002       |         | --   |
| 0009 |   | VTRS15524 |                 | ШАЙБА D.10                                     | 4,00   | 12/2002       |         | --   |
| 0010 |   | VTRS15909 |                 | ШАЙБА D.10                                     | 4,00   | 12/2002       |         | --   |
| 0011 |   | VTVT00455 |                 | ВИНТ TE 10X20 UNI5739                          | 4,00   | 12/2002       |         | --   |
| 0012 |   | MPVR48695 |                 | ШПЛИНТ SHK.BK                                  | 2,00   | 12/2002       |         | --   |
| 0013 |   | VTVR48693 |                 | ВСТАВКА M6 D.9                                 | 1,00   | 12/2002       |         | --   |
| 0014 |   | RCVR45752 |                 | ПЕРЕХОДНИК ДЛЯ ШЛАНГА (ФИТИНГ) "L" 3/8M - D.10 | 2,00   | 12/2002       |         | --   |
| 0015 |   | FSVR00096 |                 | КЛЕММА 10-16 INOX                              | 2,00   | 12/2002       |         | --   |
| 0016 |   | TBBP00202 |                 | ШЛАНГ D 10 L=420 MM                            | 1,00   | 12/2002       |         | --   |
| 0017 |   | FSVR43136 |                 | КЛЕММА D. 35-40 DF.                            | 1,00   | 12/2002       |         | --   |
| 0018 |   | TBFX00208 |                 | ШЛАНГ DI SCARICO                               | 1,00   | 12/2002       | 03/2013 | --   |
| 0018 |   | TBFX00360 |                 | ШЛАНГ PU CT100                                 | 1,00   | 03/2013       |         | --   |
| 0019 |   | VTRS15523 |                 | ШАЙБА D.10 X21 INOX UNI 6592                   | 2,00   |               |         | --   |
| 0020 |   | MPVR05064 |                 | ПРОБКА COMPLETO                                | 1,00   |               | 03/2013 | --   |
| 0021 |   | VTVT48694 |                 | ВИНТ TCB TC 5 X12 UNI 9707 TZ                  | 4,00   | 12/2002       |         | --   |
| 0022 |   | MPVR46988 |                 | СТЯЖКА LAV. SHK                                | 1,00   | 12/2002       |         | --   |
| 0023 |   | VTDD15518 |                 | ГАЙКА M 6 INX                                  | 2,00   | 12/2002       |         | --   |
| 0024 |   | LAFN05609 |                 | ПОРШЕНЬ INFERIORE RUBINETTO                    | 1,00   | 12/2002       |         | --   |
| 0025 |   | VTVT15906 |                 | ВИНТ TE 6X 12 A2 UNI 5739                      | 1,00   | 12/2002       |         | --   |
| 0026 |   | VTRS00239 |                 | ШАЙБА D.6-18                                   | 1,00   | 12/2002       |         | --   |
| 0027 |   | MPVR49471 |                 | РЫЧАГ SHK                                      | 1,00   | 12/2002       |         | --   |



| С-ка | К | N. з/ч.   | N. з/ч. Клиента | Описание                                       | Кол-во | Действителен: |         | Цена |
|------|---|-----------|-----------------|--|--------|---------------|---------|------|
|      |   |           |                 |  |        | С             | По      |      |
| 0001 |   | RTRT00294 |                 | КОЛЕСО D.250X60                                | 2,00   | 12/2002       | 12/2012 | --   |
| 0001 |   | RTRT00542 |                 | КОЛЕСО D.250x60                                | 2,00   | 01/2013       |         | --   |
| 0002 |   | LAFN05311 |                 | РАСПОРКА X CUSCINETTO                          | 2,00   | 12/2002       |         | --   |
| 0003 |   | CUVR00105 |                 | ДЕРЖАТЕЛЬ                                      | 3,00   | 12/2002       |         | --   |
| 0004 |   | VTVT15143 |                 | ВИНТ ТЕ 6X16 UNI5739                           | 2,00   | 12/2002       |         | --   |
| 0005 |   | VTRS15144 |                 | ШАЙБА D. 6 INX GRW UNI 1751                    | 4,00   | 12/2002       |         | --   |
| 0006 |   | LAFN05617 |                 | ПЛАСТИНА FISSAGGIO MOTORE TRAZIONE             | 1,00   | 12/2002       |         | --   |
| 0007 |   | VTVR33668 |                 | ЛИЧИНКА 6x 6x40 UNI 6604A                      | 2,00   | 12/2002       |         | --   |
| 0008 |   | MOCC00235 |                 | ПОНИЖАЮЩАЯ ПЕРЕДАЧА ДВИГАТЕЛЯ TRAZIONE САБИАТО | 1,00   | 12/2002       |         | --   |
| 0009 |   | VTAE00050 |                 | КОЛЬЦО D'ARRESTO ALBERO                        | 3,00   | 12/2002       |         | --   |
| 0010 |   | VTVT00842 |                 | ВИНТ   | 6,00   | 12/2002       |         | --   |
| 0011 |   | VTRS13947 |                 | ШАЙБА D. 8 INX UNI 6592                        | 9,00   | 12/2002       |         | --   |
| 0012 |   | VTDD01695 |                 | ГАЙКА M 8 INX                                  | 7,00   | 12/2002       |         | --   |
| 0013 |   | VTRS00278 |                 | ПЛОСКАЯ ШАЙБА D.8X32 ZINC.BIANCA 6593          | 2,00   | 12/2002       |         | --   |
| 0014 |   | VTVT00779 |                 | ВИНТ ТВЕI M.8-16                               | 2,00   | 12/2002       |         | --   |
| 0015 |   | FSVR00104 |                 | КЛЕММА XTUBO RIGIDO                            | 1,00   | 12/2002       |         | --   |
| 0016 |   | VTVT15906 |                 | ВИНТ ТЕ 6X 12 A2 UNI 5739                      | 1,00   | 12/2002       |         | --   |
| 0017 |   | CUVR44348 |                 | ВТУЛКА CB 85 2010 31T                          | 2,00   | 12/2002       |         | --   |
| 0018 |   | VTRS00287 |                 | ПЛОСКАЯ ШАЙБА D20 ZINCATA BIA. UNI 6592        | 2,00   | 12/2002       |         | --   |
| 0019 |   | LAFN05840 |                 | ОСЬ FRENO                                      | 1,00   | 06/2003       |         | --   |
| 0020 |   | MPVR04162 |                 | ПРОБКА FRENO                                   | 2,00   | 12/2002       |         | --   |
| 0021 |   | VTDD15521 |                 | ГАЙКА M 8 INX A2 UNI 5588                      | 4,00   | 12/2002       |         | --   |
| 0022 |   | VTDD00042 |                 | ГАЙКА AUT.M10 UNI7474                          | 8,00   | 12/2002       |         | --   |
| 0023 |   | VTRS00236 |                 | ШАЙБА D. 10 UNI 6592 ZINC. PIANA               | 16,00  | 12/2002       |         | --   |
| 0024 |   | RTRT49041 |                 | ПОВОРОТНОЕ КОЛЕСО D.125 BNDT                   | 2,00   | 12/2002       |         | --   |
| 0025 |   | VTVT03640 |                 | ВИНТ ТЕ 10X25 UNI5740                          | 8,00   | 12/2002       |         | --   |
| 0026 |   | MLML00147 |                 | ПРУЖИНА  | 1,00   | 12/2002       |         | --   |
| 0027 |   | VTDD15520 |                 | ГАЙКА M 6 A2 UNI 5588 INX                      | 2,00   | 12/2002       |         | --   |
| 0028 |   | LAFN05592 |                 | РАМА PANTHER                                   | 1,00   | 12/2002       |         | --   |
| 0029 |   | VTRS00245 |                 | ШАЙБА D.6 UNI 6592 INOX                        | 5,00   | 12/2002       |         | --   |
| 0030 |   | VTVT00701 |                 | ВИНТ ТЕ M.6-30                                 | 1,00   | 12/2002       |         | --   |
| 0031 |   | VTVT13939 |                 | ВИНТ ТЕ 6X20 UNI5739 INX                       | 2,00   | 12/2002       |         | --   |
| 0032 |   | VTDD01694 |                 | ГАЙКА M6 INOX                                  | 2,00   | 12/2002       |         | --   |
| 0033 |   | LAFN29988 |                 | ЗАЩИТА TIG.300                                 | 1,00   | 12/2002       |         | --   |
| 0034 |   | LAFN35599 |                 | ПЕДАЛЬ ТОРМОЗА LAV. BT                         | 1,00   | 12/2002       |         | --   |
| 0035 |   | VTVT00708 |                 | ВИНТ ТЕ M. 8-40                                | 1,00   | 06/2003       |         | --   |
| 0036 |   | LAFN05841 |                 | РЫЧАГ FRENO                                    | 1,00   | 06/2003       |         | --   |
| 0037 |   | LAFN03913 |                 | ВТУЛКА LEVA COFANO                             | 1,00   | 12/2002       |         | --   |
| 0038 |   | VTVT13937 |                 | ВИНТ ТЕ M 8X 30 INX UNI 5739                   | 1,00   | 12/2002       |         | --   |

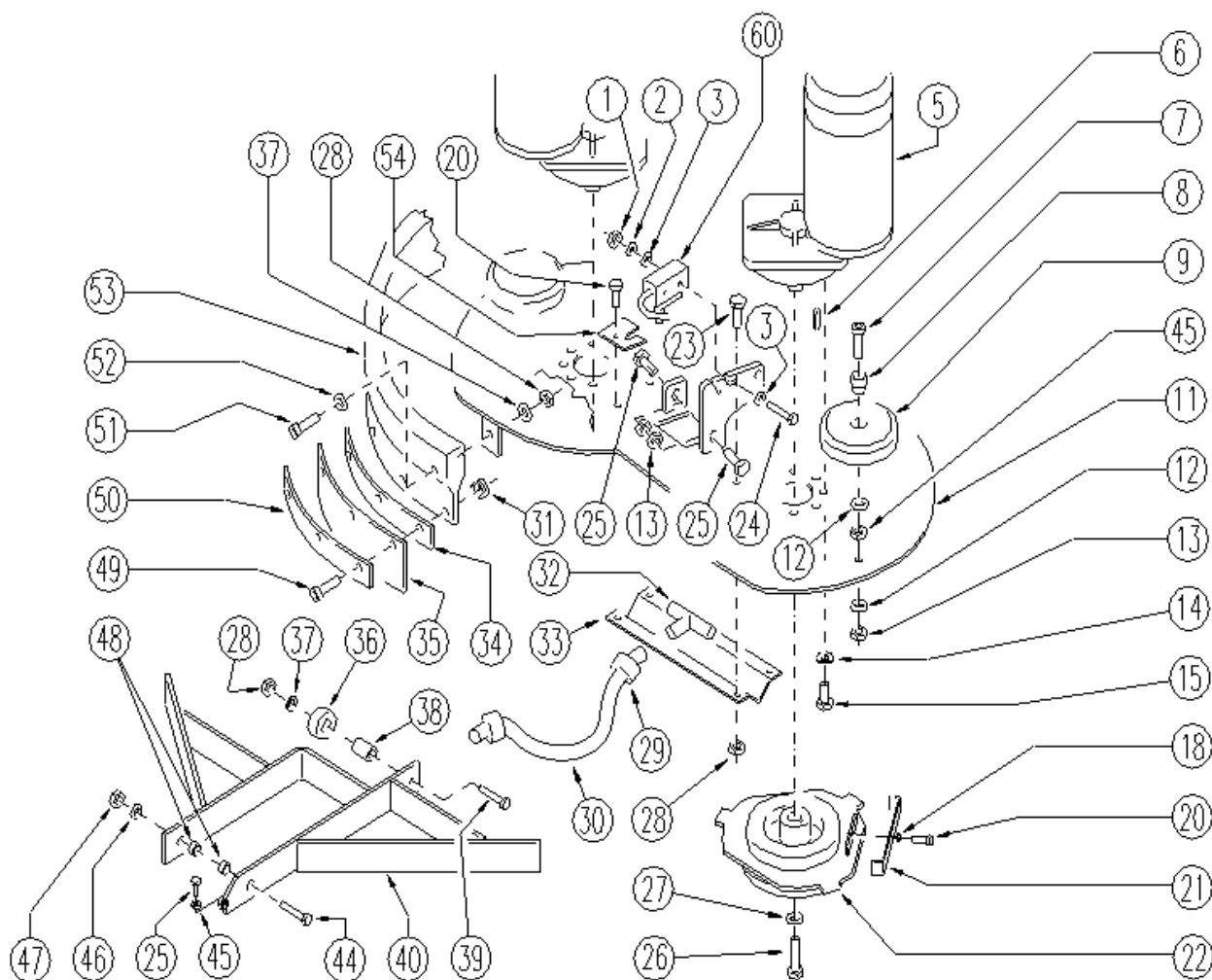


| С-ка | К | N. з/ч.   | N. з/ч. Клиента | Описание                      | Кол-во | Действителен: |    | Цена |
|------|---|-----------|-----------------|-------------------------------|--------|---------------|----|------|
|      |   |           |                 |                               |        | С             | По |      |
| 0039 |   | LAFN03223 |                 | ОСЬ LEFT                      | 1,00   |               |    | --   |
| 0040 |   | LAFN03224 |                 | ОСЬ RIGHT                     | 1,00   |               |    | --   |
| 0041 |   | MOCC00432 |                 | ДВИГАТЕЛЬ ELECTRICAL 24V 300W | 1,00   |               |    | --   |
| 0042 |   | MEVR00984 |                 | УГОЛЬНАЯ ЩЕТКА ДВИГАТЕЛЯ 7X14 | 4,00   |               |    | --   |

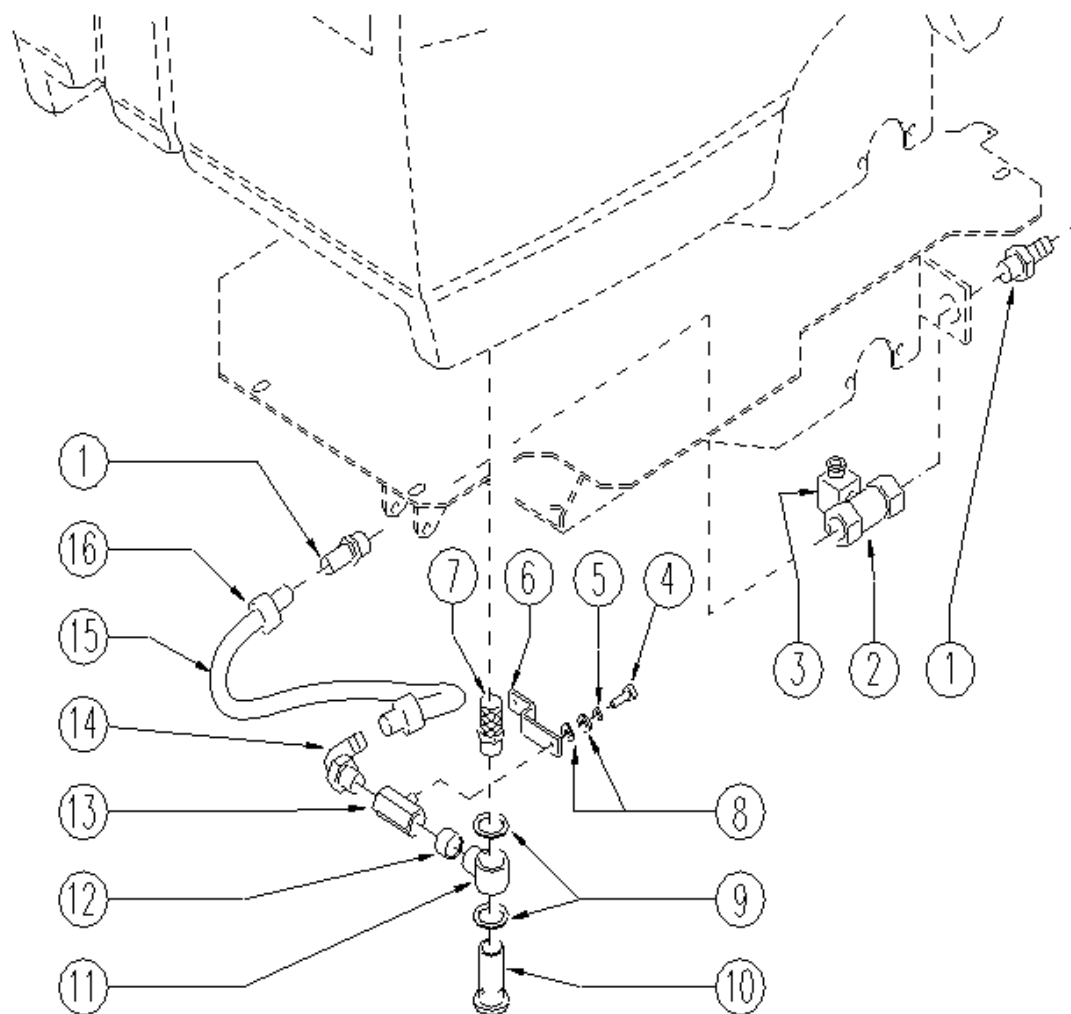


| С-ка | К | N. з/ч.   | N. з/ч. Клиента | Описание                         | Кол-во | Действителен: |         | Цена |
|------|---|-----------|-----------------|----------------------------------|--------|---------------|---------|------|
|      |   |           |                 |                                  |        | С             | По      |      |
| 0001 |   | VTDD15925 |                 | ГАЙКА М 4 INX                    | 2,00   | 12/2002       |         | --   |
| 0002 |   | VTRS15913 |                 | ШАЙБА D. 4 GROVER A2 UNI1751     | 2,00   |               |         | --   |
| 0003 |   | VTRS00251 |                 | ШАЙБА 4-16 INOX A2               | 4,00   | 12/2002       |         | --   |
| 0005 |   | MEVR00985 |                 | ЩЕТКИ СТ110                      | 8,00   |               |         | --   |
| 0005 |   | MOCC00143 |                 | ДВИГАТЕЛЬ MRP6 V24               | 2,00   |               |         | --   |
| 0006 |   | VTVR21944 |                 | ЛИЧИНКА 6X6X30                   | 2,00   | 12/2002       |         | --   |
| 0007 |   | VTVT00775 |                 | ВИНТ TCEI M 8X40 ZC.BK UNI5931   | 2,00   | 09/2006       |         | --   |
| 0007 |   | VTVT63038 |                 | ВИНТ TCEI M8X45 BR               | 2,00   | 12/2002       | 09/2006 | --   |
| 0008 |   | LAFN03915 |                 | ВТУЛКА NUOVO RUOTINO STRONG      | 2,00   | 12/2002       |         | --   |
| 0009 |   | RTRT43370 |                 | МАЛОЕ КОЛЕСО D.100 2V.           | 2,00   | 12/2002       |         | --   |
| 0011 |   | LAFN05611 |                 | ПЛАСТИНА TESTATA                 | 1,00   | 12/2002       |         | --   |
| 0012 |   | VTRS13947 |                 | ШАЙБА D. 8 INX UNI 6592          | 2,00   | 12/2002       |         | --   |
| 0013 |   | VTDD01695 |                 | ГАЙКА М 8 INX                    | 4,00   | 02/2003       |         | --   |
| 0014 |   | VTRS15144 |                 | ШАЙБА D. 6 INX GRW UNI 1751      | 14,00  | 12/2002       |         | --   |
| 0015 |   | VTVT15906 |                 | ВИНТ TE 6X 12 A2 UNI 5739        | 14,00  | 12/2002       |         | --   |
| 0018 |   | VTRS15913 |                 | ШАЙБА D. 4 GROVER A2 UNI1751     | 2,00   | 06/2003       |         | --   |
| 0020 |   | VTVT21887 |                 | ВИНТ TCB-TC 4X10 8112            | 3,00   | 12/2002       |         | --   |
| 0021 |   | MLML00231 |                 | ПРУЖИНА ANTISGANCIO 85 X FLANGIA | 2,00   | 12/2002       |         | --   |
| 0022 |   | MFVR00133 |                 | ФЛАНЕЦ TRASC. SPAZZOLA           | 2,00   |               | 02/2012 | --   |
| 0022 |   | MFVR00212 |                 | ПРИВОДНОЙ ДИСК                   | 2,00   | 02/2012       |         | --   |
| 0023 |   | VTVT00787 |                 | ВИНТ TBEI M 6-16                 | 4,00   | 12/2002       |         | --   |
| 0024 |   | VTVT20824 |                 | ВИНТ TE M 4X 40 UNI 5739 ZC      | 2,00   | 12/2002       |         | --   |
| 0025 |   | VTVT15907 |                 | ВИНТ TE 8X25 UNI5739 INX         | 2,00   | 06/2003       |         | --   |
| 0026 |   | VTVT00179 |                 | ВИНТ TSPEI M 8X30                | 2,00   | 05/2003       |         | --   |
| 0027 |   | VTRS00289 |                 | ШАЙБА D.10,5-40                  | 2,00   | 12/2002       |         | --   |
| 0028 |   | VTDD15518 |                 | ГАЙКА М 6 INX                    | 10,00  | 12/2002       |         | --   |
| 0029 |   | FSVR00091 |                 | КЛЕММА 14-24                     | 2,00   |               |         | --   |
| 0030 |   | TBBP00362 |                 | ШЛАНГ                            | 1,00   |               |         | --   |
| 0031 |   | VTDD00175 |                 | ГАЙКА М.6 TONDO FILET.4 PUNTE    | 8,00   | 12/2002       |         | --   |
| 0032 |   | RCVR00483 |                 | ШТУЦЕР 3 VIE                     | 1,00   | 12/2002       |         | --   |
| 0033 |   | LAFN05644 |                 | РАСПРЕДЕЛИТЕЛЬ ACQUA TESTATA 85  | 1,00   | 12/2002       |         | --   |
| 0034 |   | MPVR02815 |                 | УПЛОТНЕНИЕ X FLAP                | 2,00   | 12/2002       |         | --   |
| 0035 |   | MPVR02786 |                 | ЩИТОК TESTATA                    | 2,00   | 12/2002       |         | --   |
| 0036 |   | RTRT49413 |                 | КОЛЕСО D. 60-D.15 X36 NYL.       | 1,00   | 12/2002       |         | --   |
| 0037 |   | VTRS00245 |                 | ШАЙБА D.6 UNI 6592 INOX          | 6,00   | 12/2002       |         | --   |
| 0038 |   | LAFN04041 |                 | РАСПОРКА D6/15                   | 1,00   | 12/2002       |         | --   |
| 0039 |   | VTVT00655 |                 | ВИНТ TE M. 6-55                  | 1,00   | 12/2002       |         | --   |
| 0040 |   | LAFN05655 |                 | КРЕПЛЕНИЕ CENTRAGGIO SPAZZOLE 85 | 1,00   | 12/2002       |         | --   |
| 0044 |   | VTVT00868 |                 | ВИНТ TE M12-140                  | 1,00   | 12/2002       |         | --   |

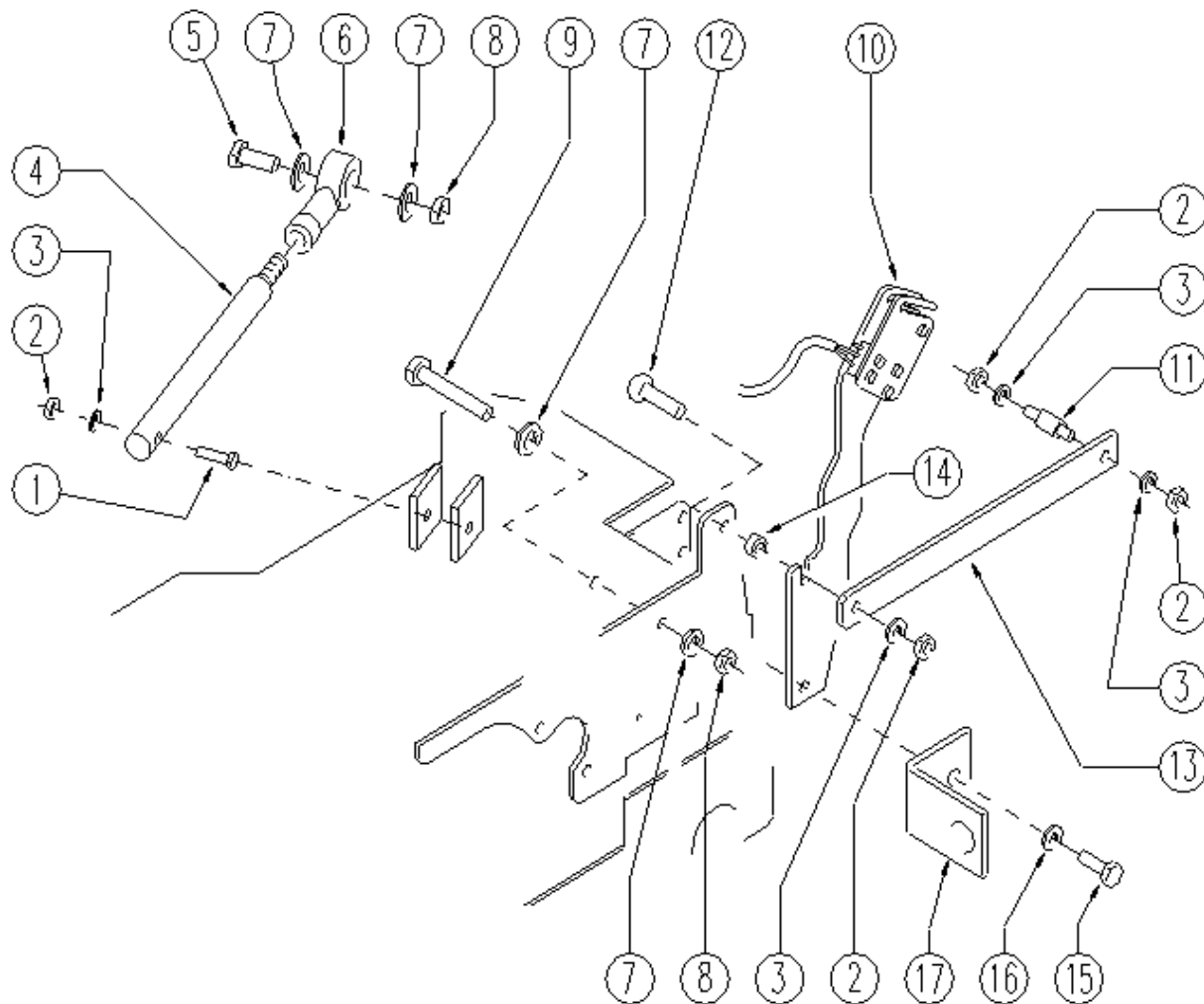




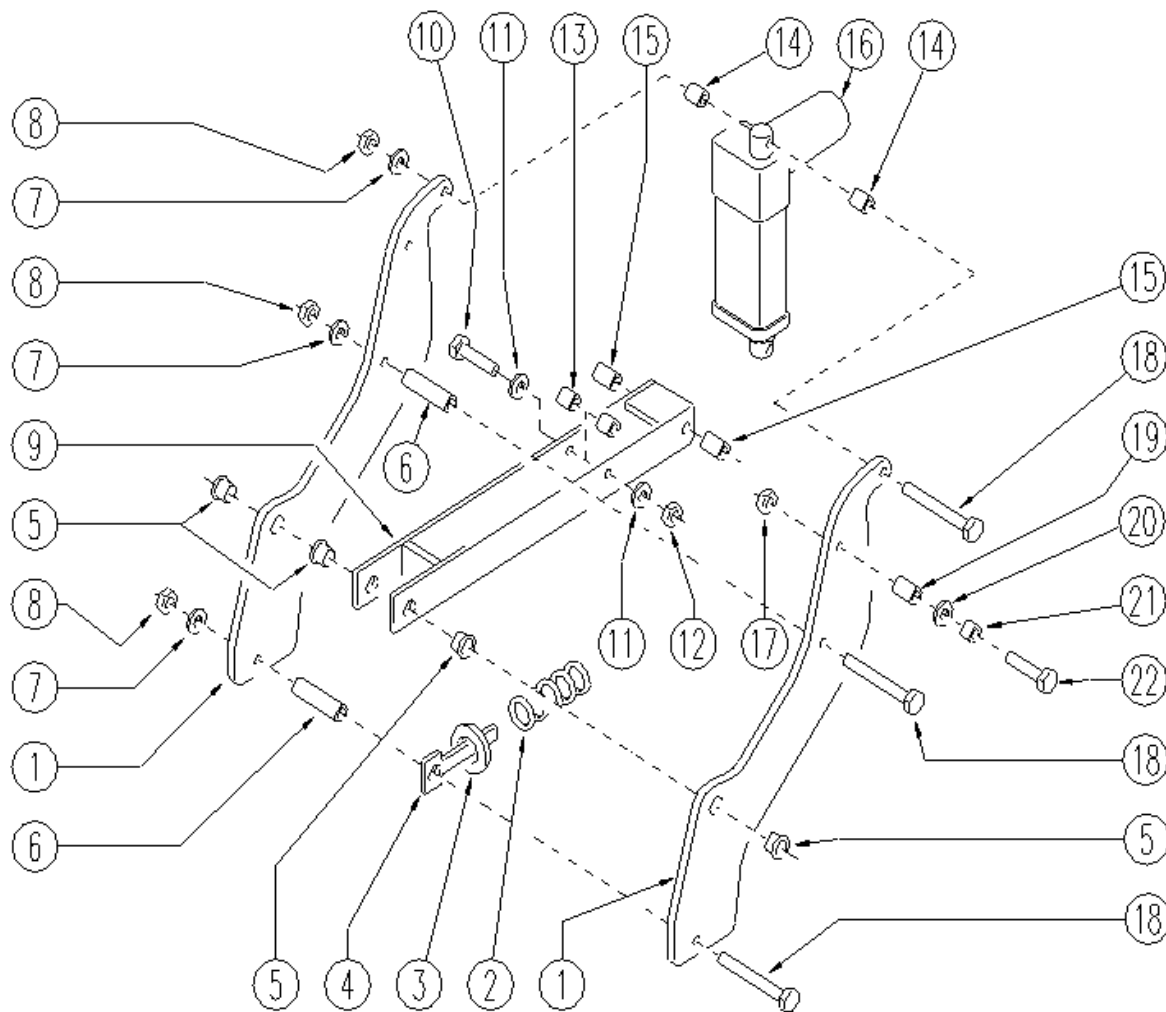
| С-ка | К | N. з/ч.   | N. з/ч. Клиента | Описание                     | Кол-во | Действителен: |    | Цена |
|------|---|-----------|-----------------|------------------------------|--------|---------------|----|------|
|      |   |           |                 |                              |        | С             | По |      |
| 0045 |   | VTDD15521 |                 | ГАЙКА M 8 INX A2 UNI 5588    | 1,00   | 06/2003       |    | --   |
| 0046 |   | VTRS00232 |                 | ШАЙБА D.12 UNI 6592 ZINC.    | 8,00   | 12/2002       |    | --   |
| 0047 |   | VTDD00131 |                 | ГАЙКА M.12 AUT. DIN 982 ZINC | 1,00   | 12/2002       |    | --   |
| 0048 |   | LAFN03721 |                 | ВТУЛКА PEDALIERA             | 2,00   | 12/2002       |    | --   |
| 0049 |   | VTVT00858 |                 | ВИНТ 6X20                    | 6,00   | 12/2002       |    | --   |
| 0050 |   | MPVR02792 |                 | СТОПОР ЩИТКА NYLON NERO SP2  | 2,00   | 12/2002       |    | --   |
| 0051 |   | VTVT00818 |                 | ВИНТ TVEI 6X35               | 5,00   | 12/2002       |    | --   |
| 0052 |   | VTRS13945 |                 | ШАЙБА D. 6X18 INX UNI 6593   | 5,00   | 12/2002       |    | --   |
| 0053 |   | MPVR02779 |                 | БАМПЕР TESTATA 85            | 1,00   |               |    | --   |
| 0054 |   | LAFN05671 |                 | ПЛАСТИНА RESCA TESTATA       | 1,00   | 12/2002       |    | --   |
| 0060 |   | MESI00199 |                 | МИКРОПЕРЕКЛЮЧАТЕЛЬ САВЛАТО   | 1,00   |               |    | --   |



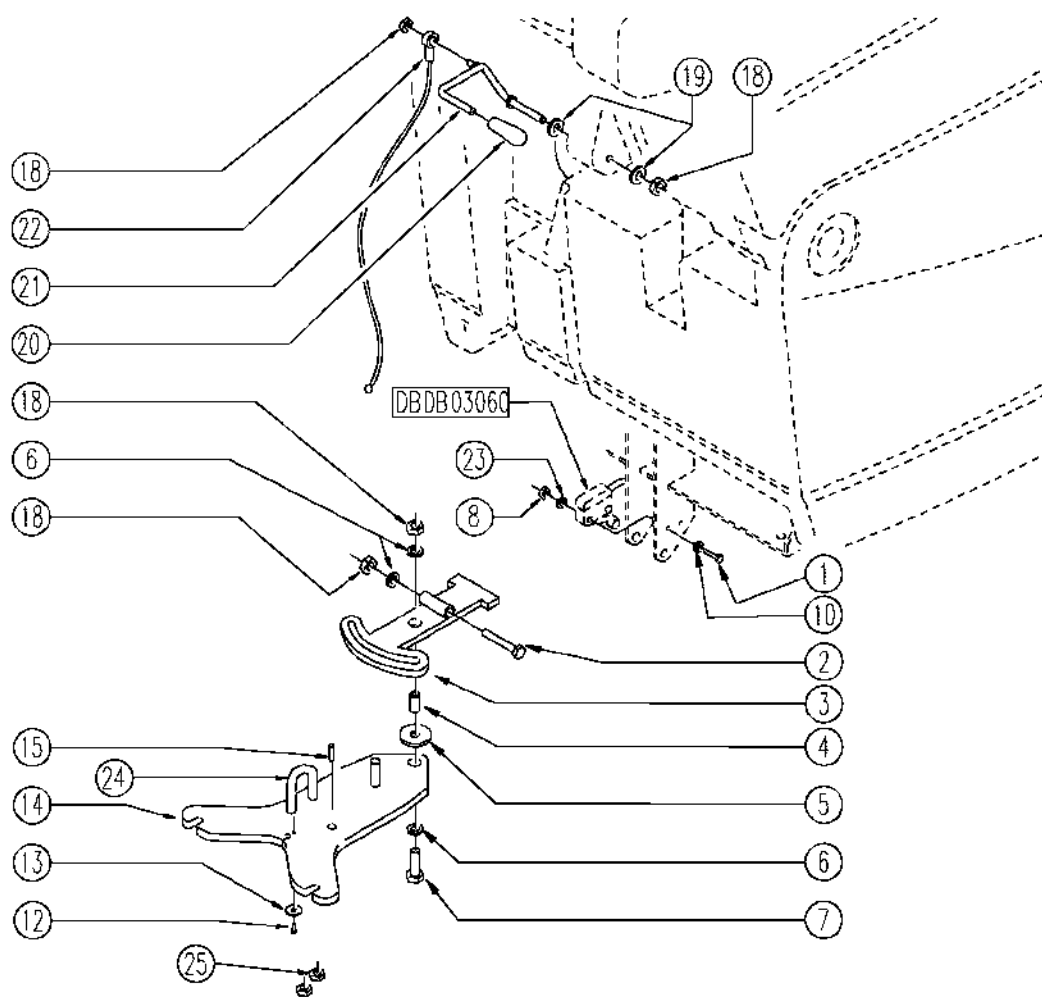
| С-ка | К | N. з/ч.   | N. з/ч. Клиента | Описание                     | Кол-во | Действителен: |    | Цена |
|------|---|-----------|-----------------|------------------------------|--------|---------------|----|------|
|      |   |           |                 |                              |        | С             | По |      |
| 0001 |   | RCVR00535 |                 | ШТУЦЕР 3/4"М RESCA           | 2,00   | 12/2002       |    | --   |
| 0002 |   | MEEV00015 |                 | СОЛЕНОИДНЫЙ КЛАПАН           | 1,00   | 12/2002       |    | --   |
| 0004 |   | VTVT00834 |                 | ВИНТ М 3X 6 ТСВ-ТС IX U.7687 | 1,00   | 12/2002       |    | --   |
| 0005 |   | VTRS00251 |                 | ШАЙБА 4-16 INOX A2           | 1,00   | 12/2002       |    | --   |
| 0006 |   | LAFN05724 |                 | РЫЧАГ RUBINETTO              | 1,00   | 12/2002       |    | --   |
| 0007 |   | FTAC00036 |                 | ФИЛЬТР IN RETE               | 1,00   | 12/2002       |    | --   |
| 0008 |   | VTRS13947 |                 | ШАЙБА D. 8 INX UNI 6592      | 2,00   | 12/2002       |    | --   |
| 0009 |   | GUVR00213 |                 | ШАЙБА GOMMA                  | 2,00   | 12/2002       |    | --   |
| 0010 |   | RCDS00026 |                 | ВИНТ -                       | 1,00   | 12/2002       |    | --   |
| 0011 |   | RCDS49622 |                 | ШТУЦЕР ОСС 1/2 - 1/2М        | 1,00   | 12/2002       |    | --   |
| 0012 |   | MPVR02862 |                 | КРЫШКА FISSAG.SERB.          | 1,00   | 12/2002       |    | --   |
| 0013 |   | RCGR00065 |                 | КРАН F/F 1/2"                | 1,00   | 12/2002       |    | --   |
| 0014 |   | RCVR00537 |                 | ШТУЦЕР MASCH.G1/2 RESCA      | 1,00   | 12/2002       |    | --   |
| 0015 |   | TBBP00322 |                 | ШЛАНГ                        | 1,00   | 12/2002       |    | --   |
| 0016 |   | FSVR00091 |                 | КЛЕММА 14-24                 | 2,00   | 12/2002       |    | --   |



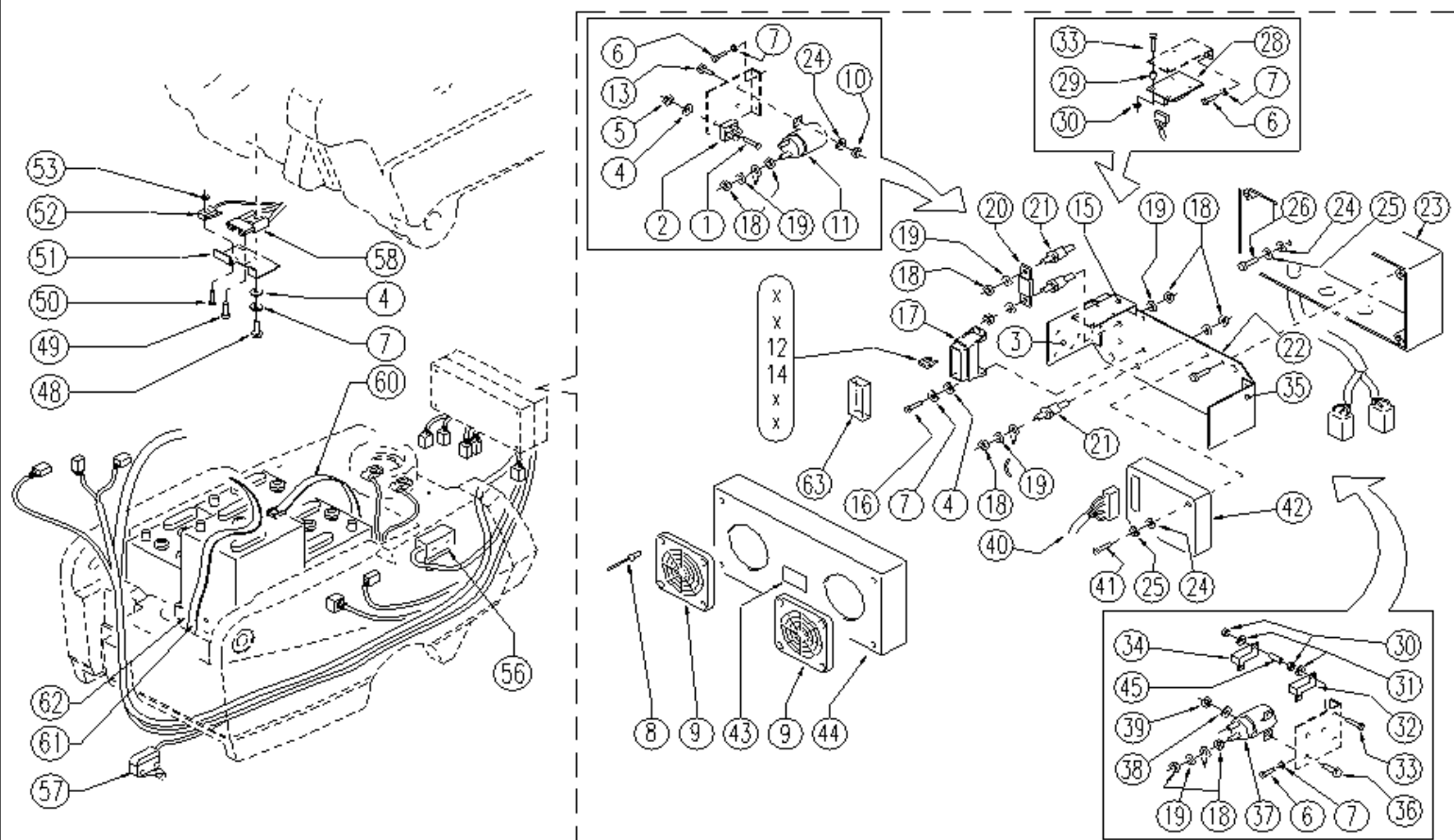
| С-ка | К | N. з/ч.   | N. з/ч. Клиента | Описание                       | Кол-во | Действителен: |    | Цена |
|------|---|-----------|-----------------|--------------------------------|--------|---------------|----|------|
|      |   |           |                 |                                |        | С             | По |      |
| 0001 |   | VTVT15371 |                 | ВИНТ ТЕ M 8X45 INOX A2 UNI     | 1,00   | 12/2002       |    | --   |
| 0002 |   | VTDD01695 |                 | ГАЙКА M 8 INX                  | 4,00   | 12/2002       |    | --   |
| 0003 |   | VTRS13947 |                 | ШАЙБА D. 8 INX UNI 6592        | 4,00   | 04/2003       |    | --   |
| 0004 |   | LAFN05600 |                 | РЫЧАГ LATERALE                 | 1,00   | 12/2002       |    | --   |
| 0005 |   | VTVT00467 |                 | ВИНТ ТЕ M 12X45 ZINC. UNI 5737 | 1,00   | 12/2002       |    | --   |
| 0006 |   | VTVR00267 |                 | ШАРНИР SFERICO D.12            | 1,00   | 12/2002       |    | --   |
| 0007 |   | VTRS00232 |                 | ШАЙБА D.12 UNI 6592 ZINC.      | 4,00   | 12/2002       |    | --   |
| 0008 |   | VTDD00131 |                 | ГАЙКА M.12 AUT. DIN 982 ZINC   | 2,00   | 12/2002       |    | --   |
| 0009 |   | VTVT00285 |                 | ВИНТ ТЕ M12X110                | 1,00   | 12/2002       |    | --   |
| 0010 |   | MECB00504 |                 | КОМПЛЕКТ ШЛАНГОВ CABLAGGIO     | 1,00   |               |    | --   |
| 0011 |   | LAFN04113 |                 | ШПЛИНТ LEVA SUPERIORE          | 1,00   | 02/2003       |    | --   |
| 0012 |   | VTVT00781 |                 | ВИНТ TSPEI M.8-25              | 1,00   | 04/2003       |    | --   |
| 0013 |   | LAFN05604 |                 | РЫЧАГ SUPERIORE                | 1,00   | 12/2002       |    | --   |
| 0014 |   | RCDS35584 |                 | ВТУЛКА D. 8X12X 4.3            | 1,00   | 12/2002       |    | --   |
| 0015 |   | VTVT13938 |                 | ВИНТ ТЕ 8X20 UNI5739 INX       | 1,00   | 12/2002       |    | --   |
| 0016 |   | VTRS01080 |                 | ШАЙБА D. 8 GRW                 | 1,00   | 12/2002       |    | --   |
| 0017 |   | LAFN05643 |                 | КРЕПЛЕНИЕ ELETTROVALVOLA       | 1,00   | 12/2002       |    | --   |



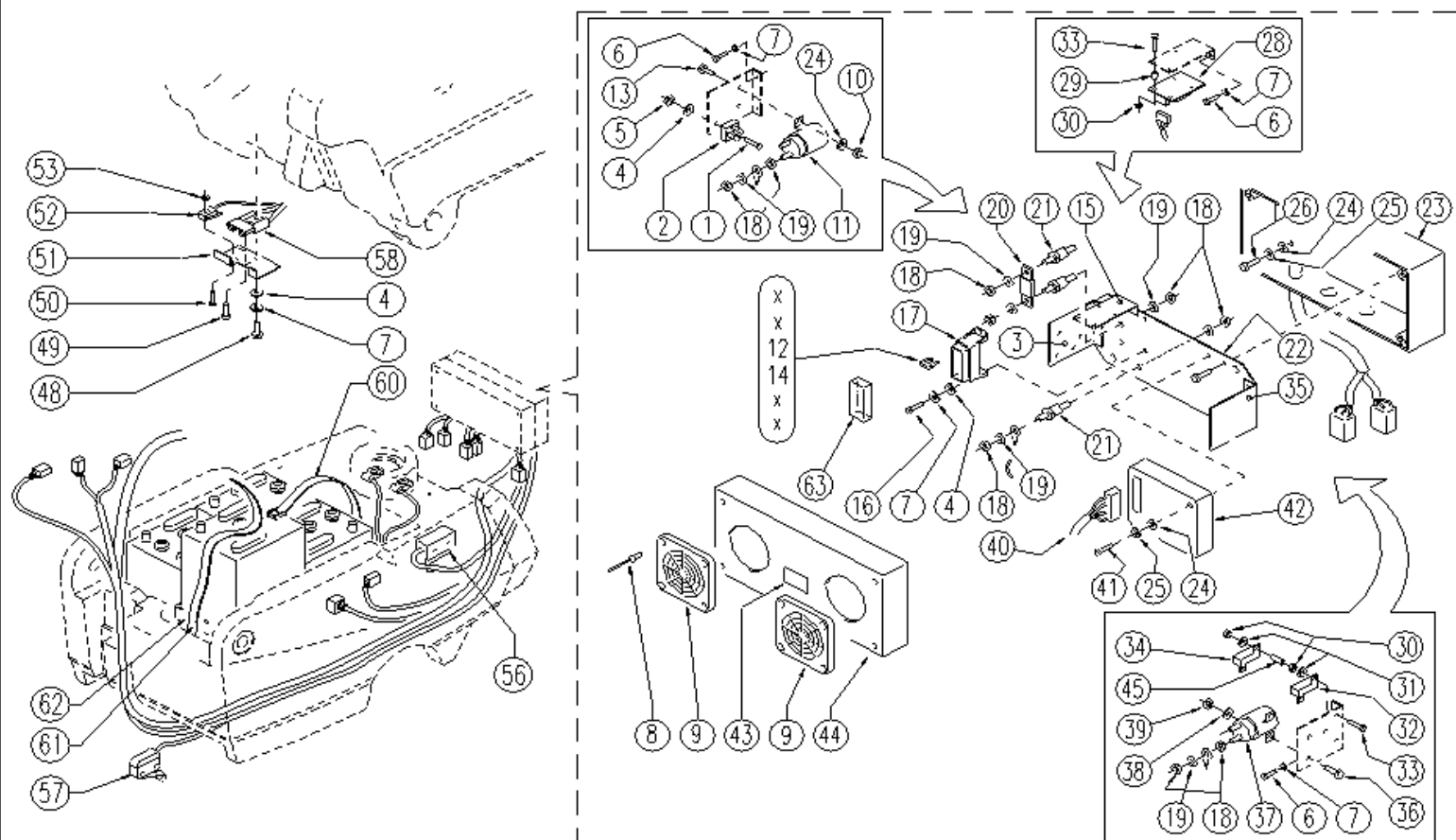
| С-ка | К | N. з/ч.   | N. з/ч. Клиента | Описание                   | Кол-во | Действителен: |    | Цена |
|------|---|-----------|-----------------|----------------------------|--------|---------------|----|------|
|      |   |           |                 |                            |        | С             | По |      |
| 0001 |   | LAFN05593 |                 | КРЕПЛЕНИЕ                  | 2,00   | 12/2002       |    | --   |
| 0002 |   | MLML00227 |                 | ПРУЖИНА DI COMPRESS.       | 1,00   | 12/2002       |    | --   |
| 0003 |   | VTRS00250 |                 | ШАЙБА D.14                 | 1,00   | 12/2002       |    | --   |
| 0004 |   | LAFN05594 |                 | НАПРАВЛ. ПРУЖ.             | 1,00   | 12/2002       |    | --   |
| 0005 |   | CUVR00130 |                 | ПОДШИПНИК STRISCIAMENTO    | 4,00   | 12/2002       |    | --   |
| 0006 |   | LAFN04043 |                 | РАСПОРКА D8.5-15           | 2,00   | 12/2002       |    | --   |
| 0007 |   | VTRS13947 |                 | ШАЙБА D. 8 INX UNI 6592    | 3,00   | 12/2002       |    | --   |
| 0008 |   | VTDD01695 |                 | ГАЙКА M 8 INX              | 3,00   | 12/2002       |    | --   |
| 0009 |   | LAFN05605 |                 | РЫЧАГ                      | 1,00   | 12/2002       |    | --   |
| 0010 |   | VTVT00867 |                 | ВИНТ                       | 1,00   | 12/2002       |    | --   |
| 0011 |   | VTRS00245 |                 | ШАЙБА D.6 UNI 6592 INOX    | 3,00   | 12/2002       |    | --   |
| 0012 |   | VTDD15518 |                 | ГАЙКА M 6 INX              | 1,00   |               |    | --   |
| 0013 |   | LAFN03840 |                 | ВТУЛКА                     | 2,00   | 12/2002       |    | --   |
| 0014 |   | LAFN04042 |                 | РАСПОРКА D8.5-15           | 2,00   | 12/2002       |    | --   |
| 0015 |   | RCDS34717 |                 | ВТУЛКА D. 9X12X 8.3        | 2,00   | 12/2002       |    | --   |
| 0016 |   | MOCC00226 |                 | ПРИВОД ALI 1 100MM CABLATO | 1,00   | 12/2002       |    | --   |
| 0017 |   | VTDD01694 |                 | ГАЙКА M6 INOX              | 1,00   |               |    | --   |
| 0018 |   | VTVT00734 |                 | ВИНТ TE M. 8-80            | 3,00   | 12/2002       |    | --   |
| 0019 |   | LAFN04187 |                 | РАСПОРКА PER RIDUTTORE     | 1,00   |               |    | --   |
| 0020 |   | VTRS13945 |                 | ШАЙБА D. 6X18 INX UNI 6593 | 1,00   |               |    | --   |
| 0021 |   | LAFN03742 |                 | РАСПОРКА SILENZIATORE      | 1,00   |               |    | --   |
| 0022 |   | VTVT15145 |                 | ВИНТ TE 6X40 UNI5739 INX   | 1,00   |               |    | --   |



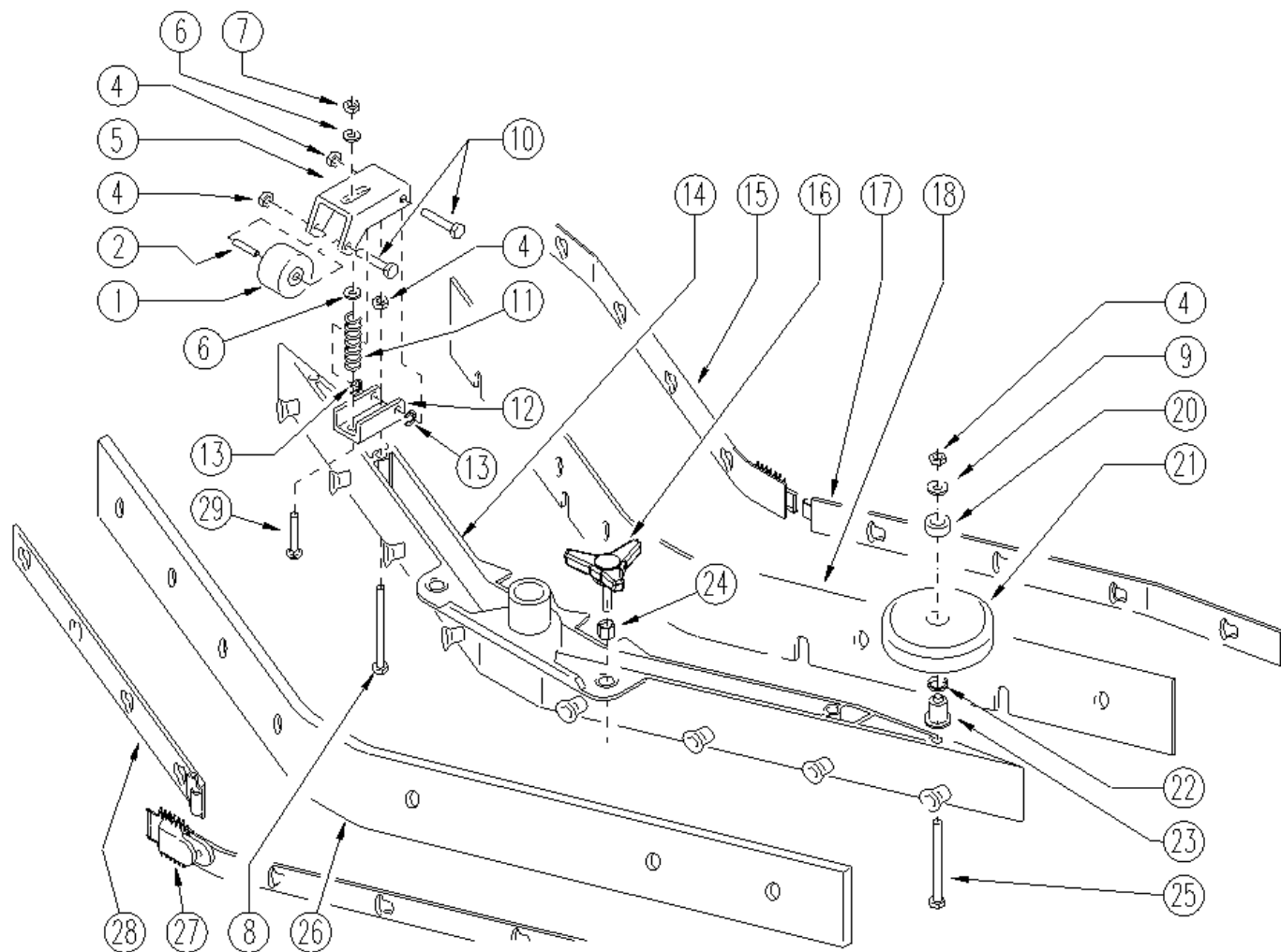
| С-ка | К | N. з/ч.   | N. з/ч. Клиента | Описание                                    | Кол-во | Действителен: |         | Цена |
|------|---|-----------|-----------------|---|--------|---------------|---------|------|
|      |   |           |                 |   |        | С             | По      |      |
| 0001 |   | VTVT00732 |                 | ВИНТ  | 2,00   | 12/2002       |         | --   |
| 0002 |   | VTVT00757 |                 | ВИНТ  | 1,00   | 12/2002       |         | --   |
| 0003 |   | LAFN05599 |                 | ДЕРЖАТЕЛЬ                                   | 1,00   | 12/2002       | 06/2012 | --   |
| 0003 |   | LAFN09009 |                 | ДЕРЖАТЕЛЬ -                                 | 1,00   | 06/2012       |         | --   |
| 0004 |   | LAFN03957 |                 | ВТУЛКА RUOTINO                              | 1,00   | 12/2002       |         | --   |
| 0005 |   | VTRS15978 |                 | ШАЙБА D.12X24 UNI 6592 INX                  | 1,00   | 06/2012       |         | --   |
| 0005 |   | VTRS43258 |                 | ШАЙБА D.13X24 X2.5 NYL UNI6592              | 1,00   | 12/2002       | 06/2012 | --   |
| 0006 |   | VTRS13947 |                 | ШАЙБА D. 8 INX UNI 6592                     | 3,00   | 12/2002       |         | --   |
| 0007 |   | VTVT00410 |                 | ВИНТ ТЕ M8x35 UNI5739 INOX                  | 1,00   | 12/2002       |         | --   |
| 0008 |   | VTDD15925 |                 | ГАЙКА M 4 INX                               | 2,00   | 12/2002       |         | --   |
| 0010 |   | VTRS00501 |                 | ШАЙБА D. 4 0.232 UNI 6592                   | 2,00   | 12/2002       |         | --   |
| 0012 |   | VTVT21887 |                 | ВИНТ TCB-TC 4X10 8112                       | 1,00   | 12/2002       | 02/2013 | --   |
| 0013 |   | VTRS00291 |                 | ШАЙБА D. 5 X20 ZC UNI 6593                  | 1,00   | 12/2002       | 02/2013 | --   |
| 0014 |   | LAFN05631 |                 | ПЛАСТИНА                                    | 1,00   | 12/2002       | 02/2013 | --   |
| 0014 |   | LAFN09241 |                 | ПЛАСТИНА -                                  | 1,00   | 02/2013       |         | --   |
| 0015 |   | VTVT01200 |                 | ВИНТОВАЯ РУКОЯТКА РЕГУЛИРУЮЩАЯ M8 X 16 INOX | 1,00   | 04/2004       |         | --   |
| 0018 |   | VTDD01695 |                 | ГАЙКА M 8 INX                               | 3,00   | 12/2002       |         | --   |
| 0019 |   | VTRS13946 |                 | ШАЙБА D. 8 X24 INX UNI 6593                 | 2,00   | 12/2002       |         | --   |
| 0020 |   | VTVR49226 |                 | РУКОЯТКА F M10 D.82                         | 1,00   | 12/2002       |         | --   |
| 0021 |   | LAFN49035 |                 | РЫЧАГ LAV. SHK                              | 1,00   | 12/2002       |         | --   |
| 0022 |   | CMCV00305 |                 | КАБЕЛЬ SOLLEVAMENTO                         | 1,00   | 12/2002       | 02/2013 | --   |
| 0022 |   | CMCV00461 |                 | КАБЕЛЬ SOLLEVAMENTO TERGI                   | 1,00   | 02/2013       |         | --   |
| 0023 |   | VTRS15913 |                 | ШАЙБА D. 4 GROVER A2 UNI1751                | 2,00   | 12/2002       |         | --   |
| 0024 |   | LAFN09231 |                 | КРЕПЛЕНИЕ M6X11X29                          | 1,00   | 02/2013       |         | --   |
| 0025 |   | VTDD01694 |                 | ГАЙКА M6 INOX                               | 2,00   | 02/2013       |         | --   |



| С-ка | К | N. з/ч.   | N. з/ч. Клиента | Описание                                   | Кол-во | Действителен: |    | Цена |
|------|---|-----------|-----------------|--|--------|---------------|----|------|
|      |   |           |                 |  |        | С             | По |      |
| 0001 |   | VTVT00704 |                 | ВИНТ ТЕ М 4X 16 UNI5739 INOX               | 1,00   |               |    | --   |
| 0002 |   | MECE35767 |                 | ВЫПРЯМИТЕЛЬ LAV. E 450                     | 1,00   | 12/2002       |    | --   |
| 0003 |   | LAFN05613 |                 | КРЕПЛЕНИЕ PONTE DIODI                      | 1,00   | 12/2002       |    | --   |
| 0004 |   | VTRS00501 |                 | ШАЙБА D. 4 0.232 UNI 6592                  | 10,00  | 12/2002       |    | --   |
| 0005 |   | VTDD04369 |                 | ГАЙКА М 4 TEF UNI 7473                     | 2,00   | 12/2002       |    | --   |
| 0006 |   | VTVT00754 |                 | ВИНТ ТС+ М. 4-10                           | 4,00   | 12/2002       |    | --   |
| 0007 |   | VTRS15913 |                 | ШАЙБА D. 4 GROVER A2 UNI1751               | 6,00   | 12/2002       |    | --   |
| 0008 |   | VTVR00238 |                 | ЗАКЛЕПКА 4-10 ALLUMINIO                    | 8,00   | 12/2002       |    | --   |
| 0009 |   | MPVR02797 |                 | РЕШЕТКА SALVADITA                          | 2,00   | 12/2002       |    | --   |
| 0010 |   | VTDD15517 |                 | ГАЙКА М 5 INX                              | 2,00   |               |    | --   |
| 0011 |   | METT45116 |                 | ПУЛЬТ ДИСТАНЦИОННОГО УПРАВЛЕНИЯ 24V T106 P | 1,00   |               |    | --   |
| 0012 |   | MEVR01380 |                 | ПРЕДОХРАНИТЕЛЬ A LAMA                      | 1,00   | 12/2002       |    | --   |
| 0013 |   | VTVT34115 |                 | ВИНТ ТЕ М 5X 10 UNI 5739                   | 2,00   | 12/2002       |    | --   |
| 0014 |   | MEVR01316 |                 | ПРЕДОХРАНИТЕЛЬ A LAMA 10 A. 32V            | 1,00   | 12/2002       |    | --   |
| 0016 |   | VTVT00725 |                 | ВИНТ ТС+ М.4-12                            | 2,00   | 12/2002       |    | --   |
| 0017 |   | MEVR01386 |                 | ДЕРЖ. ПРЕДОХР. LAMA 6 POSTI                | 1,00   |               |    | --   |
| 0018 |   | VTDD10776 |                 | ГАЙКА М 8 X1 UNI 5588                      | 18,00  | 12/2002       |    | --   |
| 0019 |   | VTRS01080 |                 | ШАЙБА D. 8 GRW                             | 14,00  | 12/2002       |    | --   |
| 0020 |   | MEVR01346 |                 | ПРЕДОХРАНИТЕЛЬ 125 A.                      | 1,00   | 12/2002       |    | --   |
| 0021 |   | MEVR01116 |                 | ДЕРЖАТЕЛЬ FUSIBILE 120 A                   | 3,00   | 12/2002       |    | --   |
| 0022 |   | LAFN05612 |                 | ПЛАСТИНА ELETTRICA                         | 1,00   | 12/2002       |    | --   |
| 0023 |   | MEVR01556 |                 | ОСНОВ. КОРОБКИ                             | 1,00   |               |    | --   |
| 0024 |   | VTRS00516 |                 | ШАЙБА D. 5 INX                             | 6,00   | 12/2002       |    | --   |
| 0025 |   | VTRS15908 |                 | ШАЙБА D. 5 INX GRW UNI 1751                | 4,00   | 12/2002       |    | --   |
| 0026 |   | VTVT48694 |                 | ВИНТ ТСВ ТС 5 X12 UNI 9707 TZ              | 4,00   |               |    | --   |
| 0028 |   | MECE00396 |                 | ПЛАТА DI AUTORITENUTA                      | 1,00   |               |    | --   |
| 0030 |   | VTDD21115 |                 | ГАЙКА М 3 INOX                             | 4,00   | 12/2002       |    | --   |
| 0031 |   | VTRS00268 |                 | ШАЙБА D.3                                  | 4,00   |               |    | --   |
| 0032 |   | MECE00391 |                 | СОПРОТИВЛЕНИЕ 1 OHM 50 W                   | 1,00   | 12/2002       |    | --   |
| 0033 |   | VTVT00722 |                 | ВИНТ                                       | 2,00   | 12/2002       |    | --   |
| 0034 |   | MECE00369 |                 | СОПРОТИВЛЕНИЕ CORAZZATA 10 OHM 50 WATT     | 1,00   | 12/2002       |    | --   |
| 0035 |   | LAFN05614 |                 | КРЕПЛЕНИЕ RESISTENZE                       | 1,00   | 12/2002       |    | --   |
| 0036 |   | VTVT01109 |                 | ВИНТ ТЕ М 6X 10 ZC. UNI 5739               | 2,00   | 12/2002       |    | --   |
| 0037 |   | MEVT00056 |                 | КОНТАКТОР T-106                            | 1,00   | 12/2002       |    | --   |
| 0038 |   | VTRS00231 |                 | ШАЙБА D. 6 UNI 6592 PIANA ZINC.            | 2,00   | 12/2002       |    | --   |
| 0039 |   | VTDD00157 |                 | ГАЙКА М. 6 DIN 985 ZN                      | 2,00   |               |    | --   |
| 0040 |   | MECIO0277 |                 | РАЗЪЕМ                                     | 1,00   | 11/2003       |    | --   |
| 0041 |   | VTVT62948 |                 | ВИНТ М 4X 50 TC-CR ZC U.7687               | 2,00   | 12/2002       |    | --   |
| 0042 |   | MECE00336 |                 | БЛОК УПРАВЛЕНИЯ TRAZ. 24V                  | 1,00   | 12/2002       |    | --   |

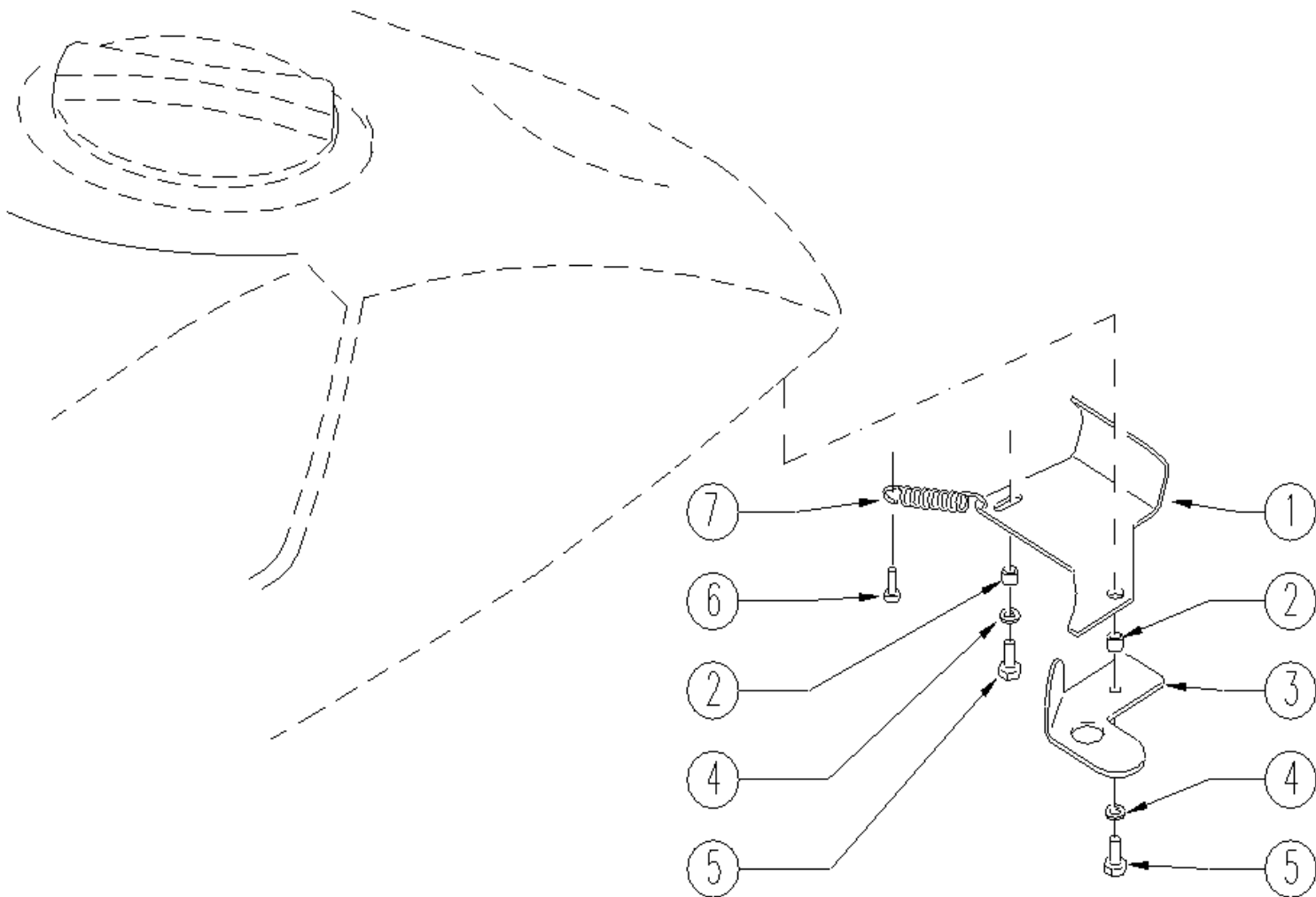


| С-ка | К | N. з/ч.   | N. з/ч. Клиента | Описание                       | Кол-во | Действителен: |    | Цена |
|------|---|-----------|-----------------|--------------------------------|--------|---------------|----|------|
|      |   |           |                 |                                |        | С             | По |      |
| 0043 |   | ETET00763 |                 | ЭТИКЕТКА SIMBOLO FUSIBILI      | 1,00   | 12/2002       |    | --   |
| 0044 |   | MEVR01339 |                 | КРЫШКА SCATOLA MOD.150         | 1,00   |               |    | --   |
| 0045 |   | LAFN04047 |                 | РАСПОРКА X SCHEDE M3 15x8x8    | 2,00   | 12/2002       |    | --   |
| 0048 |   | VTVT00814 |                 | ВИНТ TE M.4-25                 | 2,00   | 06/2004       |    | --   |
| 0049 |   | VTVT00872 |                 | ВИНТ TSP+ 2.9X13 AUTOFIL. INOX | 1,00   | 12/2002       |    | --   |
| 0050 |   | VTVT00671 |                 | ВИНТ TC- M.2-16 OTTONE         | 2,00   | 12/2002       |    | --   |
| 0051 |   | LAFN05653 |                 | ДЕРЖАТЕЛЬ MICRO                | 1,00   | 12/2002       |    | --   |
| 0052 |   | MESI00334 |                 | МИКРОПЕРЕКЛЮЧАТЕЛЬ V4          | 1,00   | 12/2002       |    | --   |
| 0053 |   | VTDD08634 |                 | ГАЙКА M2                       | 2,00   | 12/2002       |    | --   |
| 0056 |   | MESI00199 |                 | МИКРОПЕРЕКЛЮЧАТЕЛЬ CABLATO     | 1,00   | 12/2002       |    | --   |
| 0057 |   | MESI38439 |                 | МИКРОПЕРЕКЛ. MN-5141           | 1,00   | 12/2002       |    | --   |
| 0058 |   | MEVR01079 |                 | ШТИФТ M CB50 A 600V RD.        | 1,00   | 12/2002       |    | --   |
| 0060 |   | MPVR02994 |                 | РЕМЕНЬ BATTERIA CON FIBIA      | 2,00   | 12/2002       |    | --   |
| 0061 |   | MPVR02995 |                 | РЕМЕНЬ BATTERIA SENZA FIBIA    | 2,00   | 12/2002       |    | --   |
| 0062 |   | MPVR04042 |                 | ТАРЕЛКА BATTERIA               | 4,00   | 12/2002       |    | --   |
| 0063 |   | MEVR01383 |                 | КРЫШКА PVC TRASP.              | 1,00   |               |    | --   |

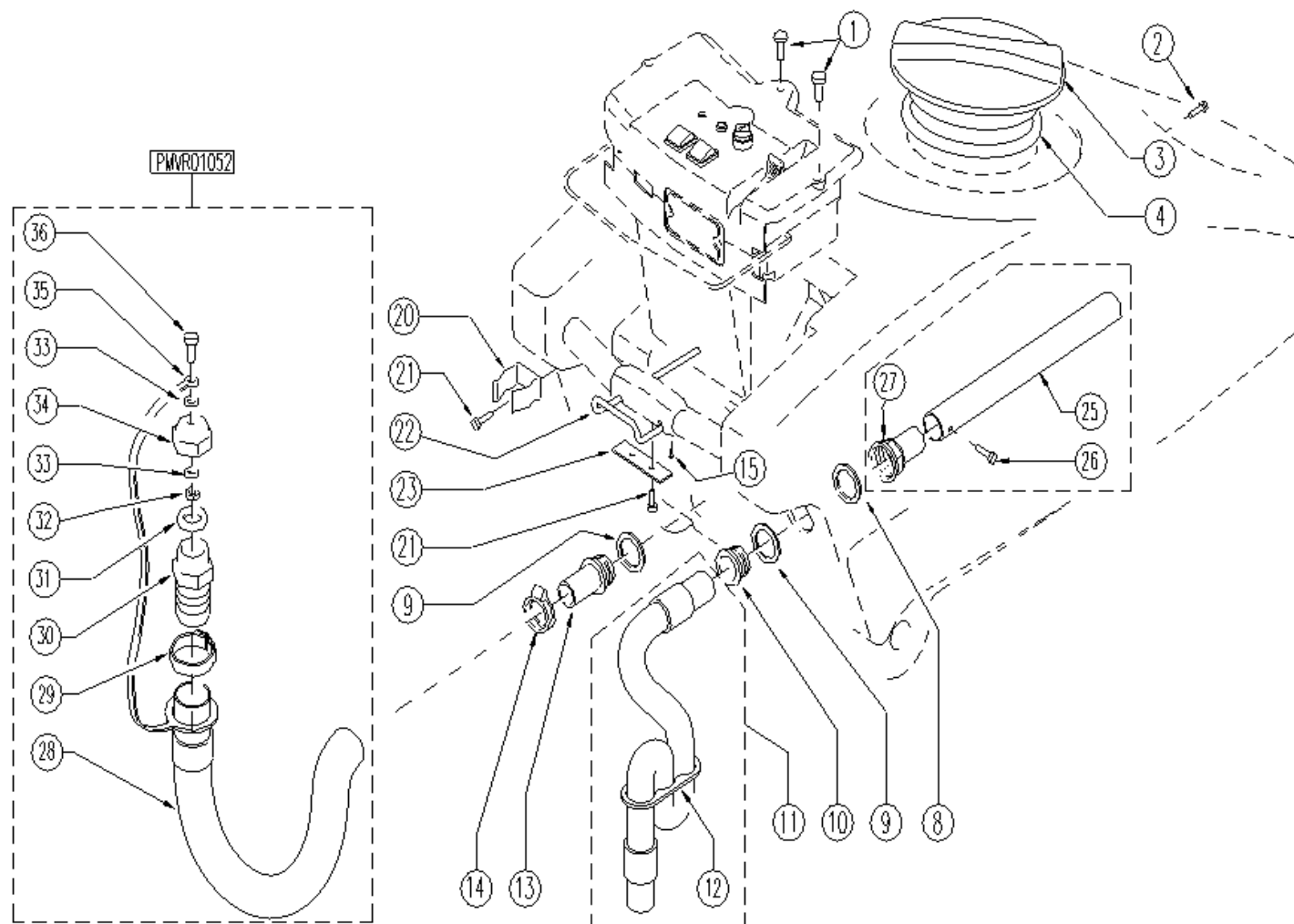


| С-ка | К         | N. з/ч. | N. з/ч. Клиента | Описание   | Кол-во | Действителен: |    | Цена |
|------|-----------|---------|-----------------|--|--------|---------------|----|------|
|      |           |         |                 |  |        | С             | По |      |
| 0001 | RTRT49413 |         |                 | КОЛЕСО D. 60-D.15 X36 NYL.                         | 2,00   |               |    | --   |
| 0002 | LAFN04041 |         |                 | РАСПОРКА D6/15                                     | 2,00   |               |    | --   |
| 0004 | VTDD01694 |         |                 | ГАЙКА M6 INOX                                      | 8,00   |               |    | --   |
| 0005 | LAFN05559 |         |                 | ДЕРЖАТЕЛЬ RUOTINO                                  | 2,00   |               |    | --   |
| 0006 | VTRS13947 |         |                 | ШАЙБА D. 8 INX UNI 6592                            | 4,00   |               |    | --   |
| 0007 | VTDD01695 |         |                 | ГАЙКА M 8 INX                                      | 2,00   |               |    | --   |
| 0008 | VTVT15142 |         |                 | ВИНТ TE M 6x45 INOX                                | 2,00   |               |    | --   |
| 0009 | VTRS00245 |         |                 | ШАЙБА D.6 UNI 6592 INOX                            | 2,00   |               |    | --   |
| 0010 | VTVT15515 |         |                 | ВИНТ TE M 6X 50 INOX A2                            | 4,00   |               |    | --   |
| 0011 | MLML49422 |         |                 | ПРУЖИНА D.15X 45 X1                                | 2,00   |               |    | --   |
| 0012 | LAFN51069 |         |                 | КРЕПЛЕНИЕ SUPP.RUOTINO SQUEEGEE                    | 2,00   |               |    | --   |
| 0013 | VTAE45707 |         |                 | СТЯЖКА D. 6 UNI 7434 INOX                          | 4,00   |               |    | --   |
| 0014 | KTRI02049 |         |                 | КОРПУС SQUEEGEE PRESSOFUSO "L"                     | 1,00   |               |    | --   |
| 0015 | LAFN51047 |         |                 | ЖЕСТЬ BLOCCA LAMA ANTER.SX "L"                     | 1,00   |               |    | --   |
| 0016 | MPVR05265 |         |                 | РУЧКА-РЕГУЛЯТОР 8X25                               | 2,00   |               |    | --   |
| 0017 | LAFN51046 |         |                 | ЖЕСТЬ BLOCCA LAMA ANTER.DX "L"                     | 1,00   |               |    | --   |
| 0018 | MPVR48380 |         |                 | РЕЗИНОВОЕ ПОЛОТНО LAV. 890                         | 1,00   |               |    | --   |
| 0020 | MPVR49229 |         |                 | ВТУЛКА SHK   | 2,00   |               |    | --   |
| 0021 | MPVR05290 |         |                 | РОЛИК PARACOLPI                                    | 2,00   |               |    | --   |
| 0022 | GUGO00164 |         |                 | УПЛОТНЕНИЕ   | 2,00   |               |    | --   |
| 0023 | LAFN04100 |         |                 | РАСПОРКА PER RUOTINO PARACOLPI                     | 2,00   |               |    | --   |
| 0024 | VTVR00022 |         |                 | ВСТАВКА FILETTATO ESAGONALE M8                     | 2,00   |               |    | --   |
| 0025 | VTVT00841 |         |                 | ВИНТ TE M 6X65 UNI 5739 INX                        | 2,00   |               |    | --   |
| 0026 | MPVR48379 |         |                 | РЕЗИНОВОЕ ПОЛОТНО LAV. 890 PARA                    | 1,00   |               |    | --   |
| 0027 | LAFN05675 |         |                 | БАЛКА КРЕПЛЕНИЯ РЕЗИНОВОГО ПОЛОТНА POSTERIORE DX ( | 1,00   |               |    | --   |
| 0028 | LAFN05674 |         |                 | БАЛКА КРЕПЛЕНИЯ РЕЗИНОВОГО ПОЛОТНА POSTERIORE SX ( | 1,00   |               |    | --   |
| 0029 | VTVT01304 |         |                 | ВИНТ M 8X 40 TTQST UNI 5731                        | 2,00   |               |    | --   |

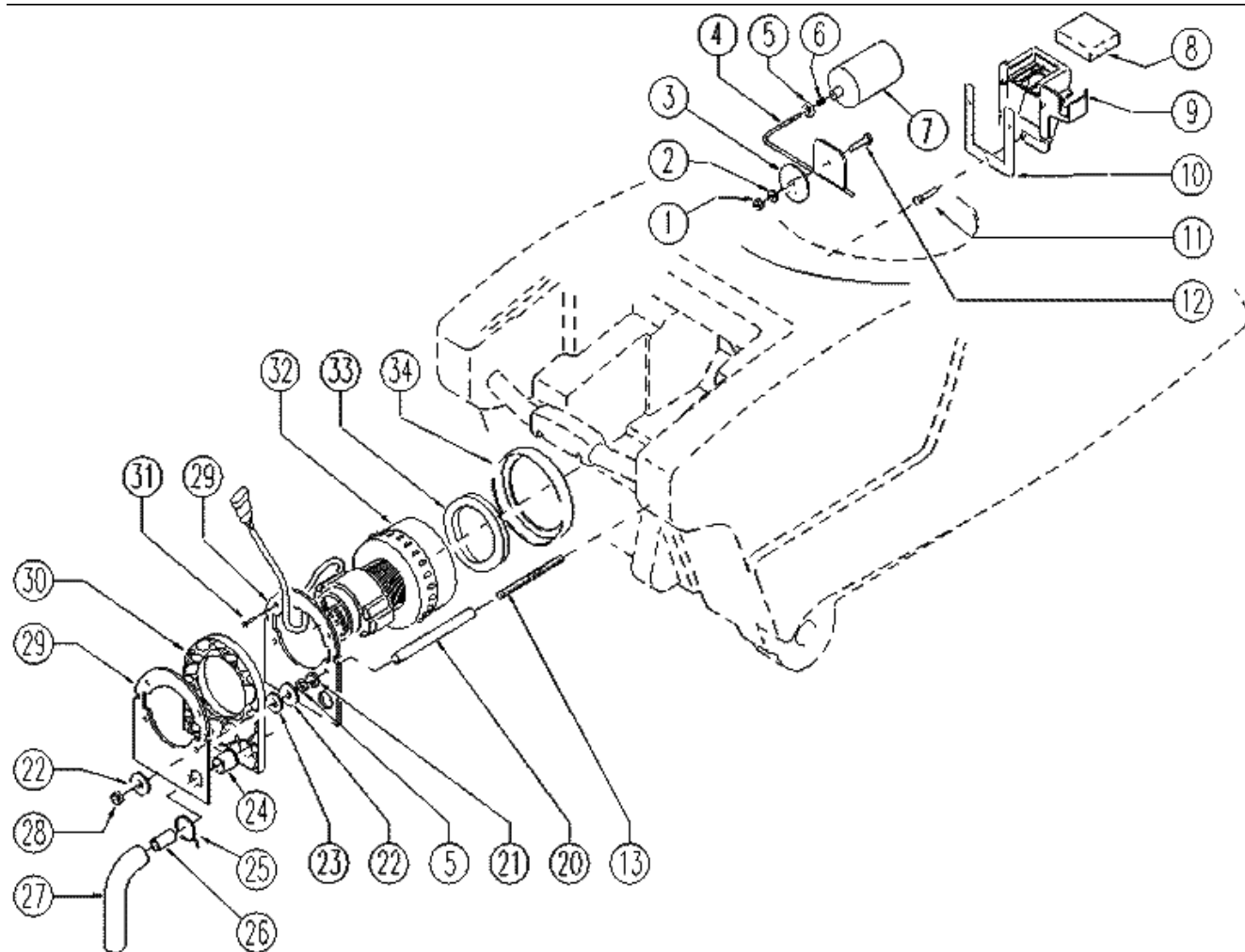




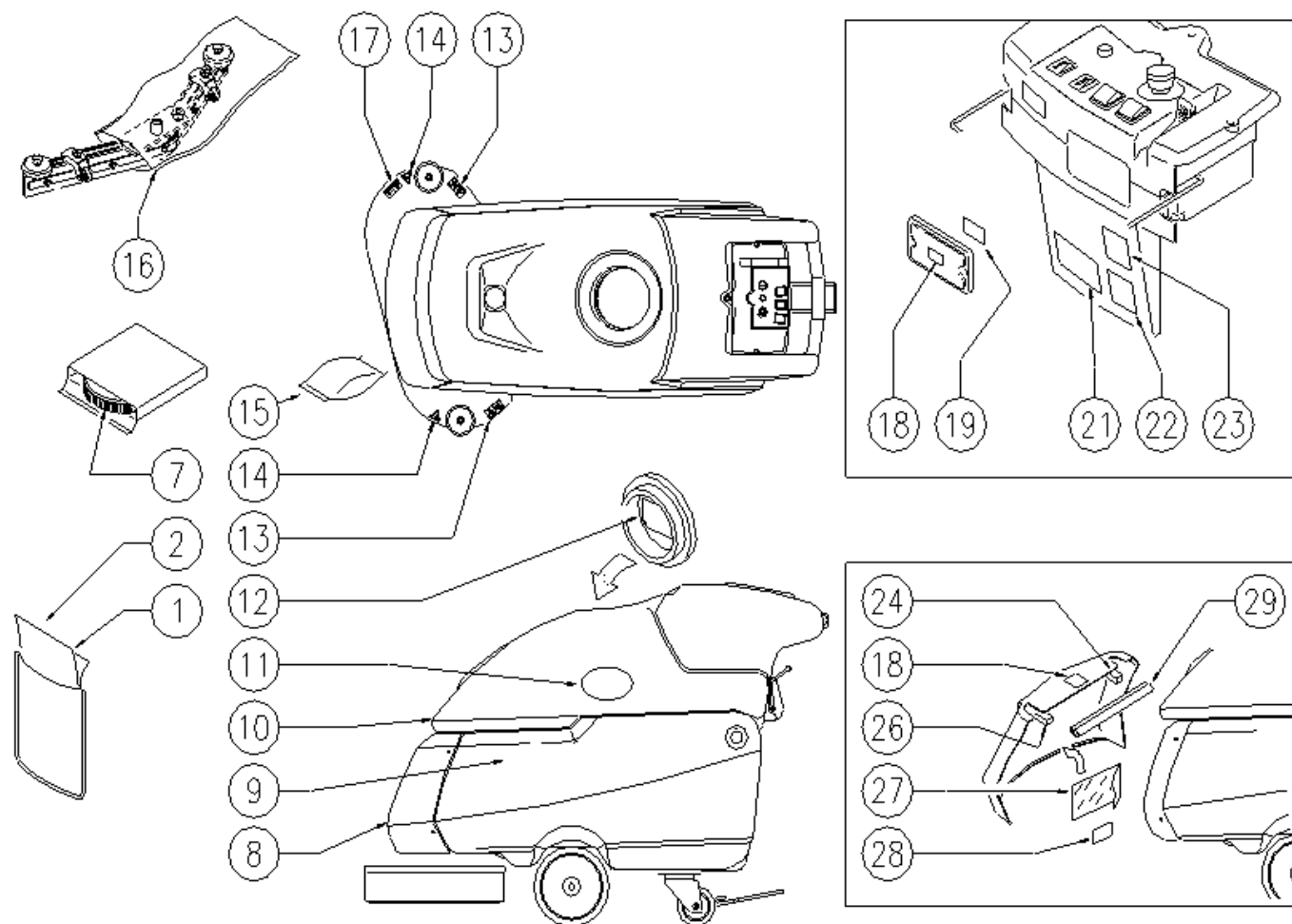
| С-ка | К | N. з/ч.   | N. з/ч. Клиента | Описание                      | Кол-во | Действителен: |    | Цена |
|------|---|-----------|-----------------|-------------------------------|--------|---------------|----|------|
|      |   |           |                 |                               |        | С             | По |      |
| 0001 |   | LAFN05596 |                 | КРЮК                          | 1,00   | 12/2002       |    | --   |
| 0002 |   | RCDS35584 |                 | ВТУЛКА D. 8X12X 4.3           | 2,00   | 12/2002       |    | --   |
| 0003 |   | LAFN05640 |                 | ПЛАСТИНА CENTRAGGIO AGGANCIО  | 1,00   | 12/2002       |    | --   |
| 0004 |   | VTRS13947 |                 | ШАЙБА D. 8 INX UNI 6592       | 2,00   | 12/2002       |    | --   |
| 0005 |   | VTVT00779 |                 | ВИНТ TVEI M.8-16              | 2,00   | 12/2002       |    | --   |
| 0006 |   | VTVT48694 |                 | ВИНТ TCB TC 5 X12 UNI 9707 TZ | 1,00   | 12/2002       |    | --   |
| 0007 |   | MLML00196 |                 | ПРУЖИНА PER GIUNTO HS NADIR   | 1,00   | 12/2002       |    | --   |



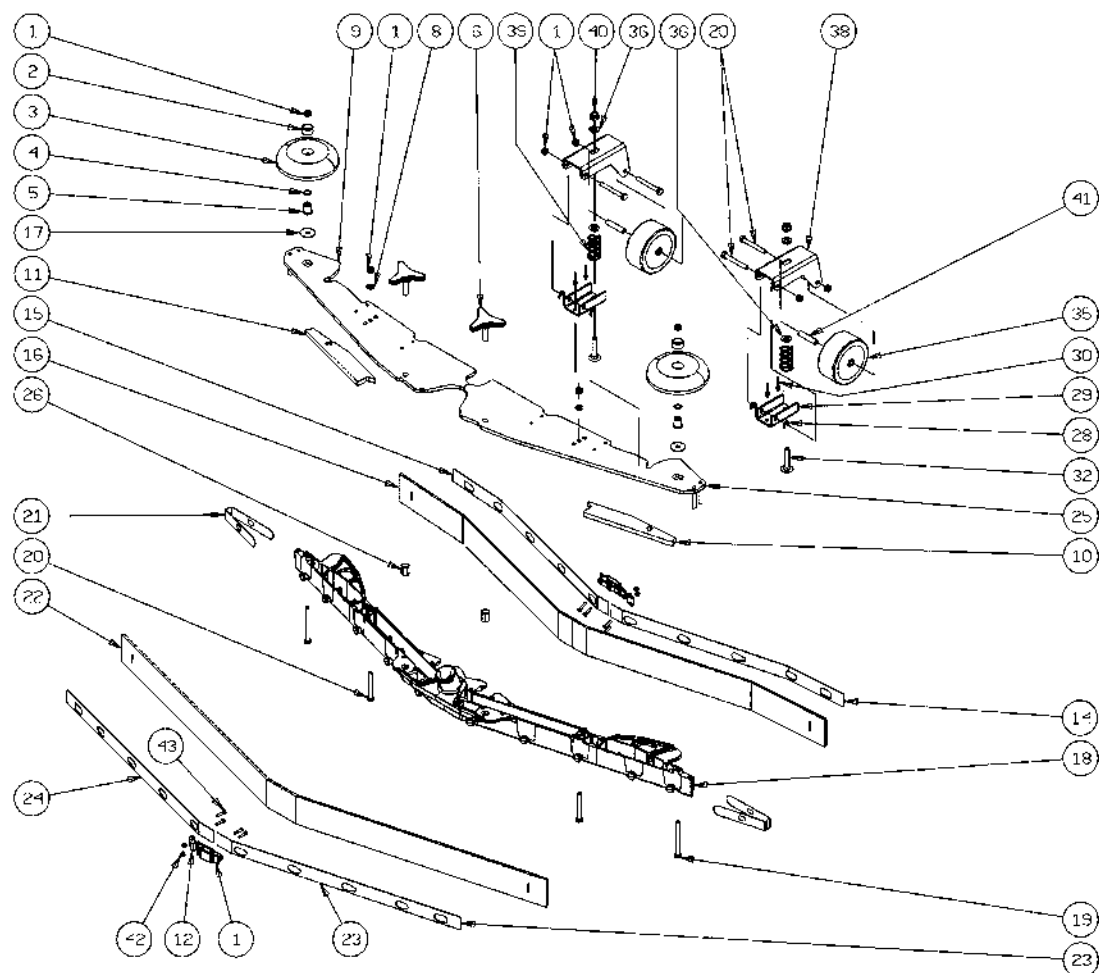
| С-ка | К | N. з/ч.   | N. з/ч. Клиента | Описание                         | Кол-во | Действителен: |         | Цена |
|------|---|-----------|-----------------|----------------------------------|--------|---------------|---------|------|
|      |   |           |                 |                                  |        | С             | По      |      |
| 0001 |   | VTVT00858 |                 | ВИНТ 6X20                        | 3,00   | 12/2002       |         | --   |
| 0002 |   | VTVT00806 |                 | ВИНТ ТВЕI М. 6-10                | 2,00   | 12/2002       |         | --   |
| 0003 |   | MPVR04051 |                 | ПРОБКА БАКА                      | 1,00   | 01/2003       |         | --   |
| 0004 |   | GUGO00263 |                 | УПЛОТНЕНИЕ CIRCOLARE TAPPO       | 1,00   | 12/2002       |         | --   |
| 0008 |   | GUVR49928 |                 | УПЛОТНЕНИЕ RHN G4004             | 1,00   | 12/2002       |         | --   |
| 0009 |   | GUGO00216 |                 | УПЛОТНЕНИЕ ACQUA SPORCA          | 2,00   | 12/2002       |         | --   |
| 0010 |   | RCVR00508 |                 | ГОРЛОВИНА DI SCARICO             | 1,00   | 12/2002       |         | --   |
| 0011 |   | PMVR01043 |                 | ШЛАНГ ASPIRAZIONE                | 1,00   | 12/2002       |         | --   |
| 0012 |   | MPVR02730 |                 | ПЛАСТИНА SIFONE                  | 1,00   | 12/2002       |         | --   |
| 0013 |   | RCVR49929 |                 | ШТУЦЕР DTT 1"1/2 D.50            | 1,00   | 12/2002       |         | --   |
| 0014 |   | FSVR00105 |                 | КЛЕММА DOPPIO FILO               | 1,00   | 12/2002       |         | --   |
| 0015 |   | VTVT00813 |                 | ВИНТ М 4X 8 TCB-TC UNI 8112      | 1,00   | 12/2002       |         | --   |
| 0020 |   | FSVR44166 |                 | ДЕРЖАТ. РЕЗИНЫ D.50              | 1,00   | 12/2002       |         | --   |
| 0021 |   | VTVT48694 |                 | ВИНТ TCB TC 5 X12 UNI 9707 TZ    | 4,00   | 12/2002       |         | --   |
| 0022 |   | PMVR01058 |                 | КНОПКА ASSIEME LEVA ANTISCHIACC. | 1,00   |               |         | --   |
| 0023 |   | LAFN05607 |                 | ПЛАСТИНА                         | 1,00   | 12/2002       |         | --   |
| 0025 |   | MPVR02889 |                 | ШЛАНГ INTERNO SERBATOIO          | 1,00   | 01/2003       |         | --   |
| 0026 |   | VTVT85145 |                 | ВИНТ TCB T-CROCE 4.2X9,5 INOX    | 1,00   |               |         | --   |
| 0027 |   | RCVR00504 |                 | ШТУЦЕР DRITTO FEMM.              | 1,00   | 01/2003       |         | --   |
| 0028 |   | TBFX00194 |                 | ШЛАНГ D 50-900 MM                | 1,00   | 01/2003       | 12/2007 | --   |
| 0028 |   | TBFX00314 |                 | ШЛАНГ DIAM.50 DISCHARGE          | 1,00   | 01/2008       |         | --   |
| 0029 |   | FSVR00120 |                 | КЛЕММА HCL-X                     | 1,00   | 01/2008       |         | --   |
| 0029 |   | MPVR46993 |                 | КОЛЬЦЕВАЯ ГАЙКА SHK.57           | 1,00   | 01/2003       | 12/2007 | --   |
| 0030 |   | RCVR46992 |                 | ШТУЦЕР DTT 2"                    | 1,00   | 01/2003       |         | --   |
| 0031 |   | GUGO00226 |                 | УПЛОТНЕНИЕ 1"1/4                 | 1,00   | 01/2003       |         | --   |
| 0032 |   | VTDD01695 |                 | ГАЙКА М 8 INX                    | 1,00   | 01/2003       |         | --   |
| 0033 |   | VTRS13947 |                 | ШАЙБА D. 8 INX UNI 6592          | 2,00   | 01/2003       |         | --   |
| 0034 |   | RCVR00524 |                 | ПРОБКА FEMMINA DA 2" FORATO D 8  | 1,00   | 01/2003       |         | --   |
| 0035 |   | MPVR02805 |                 | ЗАЩИТА TAPPO                     | 1,00   | 01/2003       |         | --   |
| 0036 |   | VTVT00842 |                 | ВИНТ                             | 1,00   | 01/2003       |         | --   |



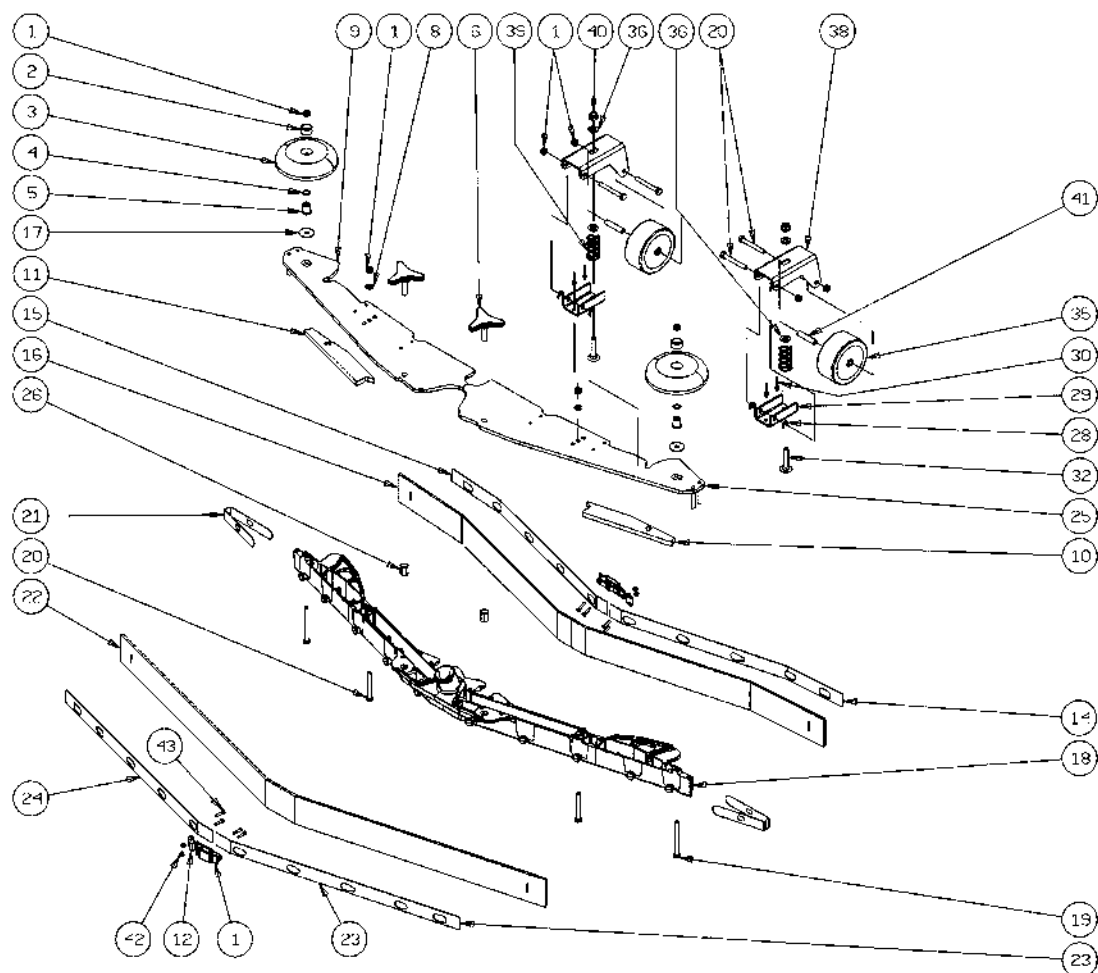
| С-ка | К | N. з/ч.   | N. з/ч. Клиента | Описание   | Кол-во | Действителен: |    | Цена |
|------|---|-----------|-----------------|--|--------|---------------|----|------|
|      |   |           |                 |  |        | С             | По |      |
| 0001 |   | VTDD01693 |                 | ГАЙКА M 5 INX                                      | 1,00   | 04/2004       |    | --   |
| 0002 |   | VTRS13750 |                 | ШАЙБА D. 5X14 INX                                  | 1,00   | 04/2004       |    | --   |
| 0003 |   | MPVR02702 |                 | ПРОБКА ASPIRAZIONE                                 | 1,00   | 04/2004       |    | --   |
| 0004 |   | LAFN05118 |                 | ЩУП GALLEGGIANTE                                   | 1,00   | 04/2004       |    | --   |
| 0005 |   | VTDD15520 |                 | ГАЙКА M 6 A2 UNI 5588 INX                          | 3,00   | 04/2004       |    | --   |
| 0006 |   | VTVR00212 |                 | ВСТАВКА  | 1,00   | 04/2004       |    | --   |
| 0007 |   | RCGR00064 |                 | ПОПЛАВОК   | 1,00   | 04/2004       |    | --   |
| 0008 |   | FTAC47474 |                 | ФИЛЬТР SHK   | 1,00   | 04/2004       |    | --   |
| 0009 |   | MPVR03846 |                 | ДЕРЖАТЕЛЬ GALLEGGIANTE                             | 1,00   | 04/2004       |    | --   |
| 0010 |   | GUGO00221 |                 | УПЛОТНЕНИЕ SUPPORTO GALLEGGIANTE                   | 1,00   | 04/2004       |    | --   |
| 0011 |   | VTVT00677 |                 | ВИНТ   | 3,00   | 04/2004       |    | --   |
| 0012 |   | VTVT00805 |                 | ВИНТ TVEI M. 5-10                                  | 1,00   | 04/2004       |    | --   |
| 0013 |   | VTVT00785 |                 | ЩУП FILETTO  | 2,00   | 04/2004       |    | --   |
| 0020 |   | LAFN51077 |                 | РАСПОРКА PH  | 2,00   | 04/2004       |    | --   |
| 0021 |   | VTRS13945 |                 | ШАЙБА D. 6X18 INX UNI 6593                         | 2,00   | 04/2004       |    | --   |
| 0022 |   | VTRS16937 |                 | ШАЙБА 6x24 INOX UNI 6593                           | 4,00   | 04/2004       |    | --   |
| 0023 |   | MPVR35582 |                 | ПРОКЛАДКА LAV.                                     | 2,00   | 04/2004       |    | --   |
| 0024 |   | MPVR31077 |                 | ВТУЛКА L.450                                       | 1,00   | 04/2004       |    | --   |
| 0025 |   | FSVR00086 |                 | КЛЕММА   | 1,00   | 04/2004       |    | --   |
| 0026 |   | TBFX00217 |                 | ШЛАНГ  | 1,00   | 04/2004       |    | --   |
| 0027 |   | ITSO00036 |                 | ШУМОПОГЛОЩАЮЩИЙ SCARICO ASP.SHARK/PANTHER          | 1,00   | 04/2004       |    | --   |
| 0028 |   | VTDD00124 |                 | ГАЙКА M 8 BASSO                                    | 2,00   | 04/2004       |    | --   |
| 0029 |   | LAFN51076 |                 | ФЛАНЕЦ INSONORIZZ.ASPIRATORE                       | 2,00   | 04/2004       |    | --   |
| 0030 |   | ITSO00035 |                 | ШУМОПОГЛОЩАЮЩИЙ SHARK/PANTHER                      | 1,00   | 04/2004       |    | --   |
| 0031 |   | VTVT00892 |                 | ВИНТ   | 4,00   | 04/2004       |    | --   |
| 0032 |   | MEVR05200 |                 | УГОЛЬНАЯ ЩЕТКА ДВИГАТЕЛЯ MOTORE ASP.AMET.120099-13 | 1,00   | 04/2004       |    | --   |
| 0032 |   | MOCC00273 |                 | ДВИГАТЕЛЬ 3 ST.24V 116598-13                       | 1,00   | 05/2004       |    | --   |
| 0033 |   | GUVR48858 |                 | УПЛОТНЕНИЕ SRB.SHK                                 | 1,00   | 04/2004       |    | --   |
| 0034 |   | GUGO30649 |                 | УПЛОТНЕНИЕ LAV.DW.                                 | 1,00   | 04/2004       |    | --   |



| С-ка | К | N. з/ч.   | N. з/ч. Клиента | Описание                           | Кол-во | Действителен: |    | Цена |
|------|---|-----------|-----------------|------------------------------------|--------|---------------|----|------|
|      |   |           |                 |                                    |        | С             | По |      |
| 0001 |   | PLDC01289 |                 | ИНСТР. ПО ЭКСП. NEUTRO             | 1,00   |               |    | --   |
| 0002 |   | PLDC01317 |                 | СПИС. ЗАПЧАСТЕЙ PANTHER NEUTRO     | 1,00   |               |    | --   |
| 0007 |   | SPPV00417 |                 | ЩЕТКА NYLON                        | 2,00   |               |    | --   |
| 0009 |   | MPVR04025 |                 | РЕЗЕРВУАР (БАК)                    | 1,00   |               |    | --   |
| 0010 |   | MPVR04028 |                 | РЕЗЕРВУАР (БАК) RECUPERO           | 1,00   |               |    | --   |
| 0011 |   | ETET01452 |                 | ЭТИКЕТКА SCHEDA POTENZA            | 2,00   |               |    | --   |
| 0012 |   | ETET00554 |                 | НАКЛЕЙКА AVVERTENZE                | 1,00   |               |    | --   |
| 0013 |   | ETET00906 |                 | НАКЛЕЙКА SIMBOLO PERICOLO DI ABRAS | 2,00   |               |    | --   |
| 0014 |   | ETET00897 |                 | НАКЛЕЙКА SIMBOLO PERICOLO          | 2,00   |               |    | --   |
| 0016 |   | MIVR00048 |                 | ТРУБЧАТЫЙ UNIBOL                   | 1,00   |               |    | --   |
| 0017 |   | ETET00898 |                 | НАКЛЕЙКА SIMBOLO SCHIACCIAMENTO    | 1,00   |               |    | --   |
| 0018 |   | ETET00763 |                 | ЭТИКЕТКА SIMBOLO FUSIBILI          | 2,00   |               |    | --   |
| 0019 |   | ETET01328 |                 | ЭТИКЕТКА AVVERTENZA FUSIBILI       | 1,00   |               |    | --   |
| 0021 |   | ETET00730 |                 | ЭТИКЕТКА BATTERIE SCOLLEGATE       | 1,00   |               |    | --   |
| 0022 |   | ETET00463 |                 | НАКЛЕЙКА SCARICO ACQUA             | 1,00   |               |    | --   |
| 0023 |   | ETET00550 |                 | НАКЛЕЙКА PENDENZA                  | 1,00   |               |    | --   |
| 0024 |   | GUGO00259 |                 | УПЛОТНЕНИЕ MOUSSE FRONTALE SX      | 1,00   |               |    | --   |
| 0026 |   | GUGO00258 |                 | УПЛОТНЕНИЕ MOUSSE FRONTALE DX      | 1,00   |               |    | --   |
| 0028 |   | ETET01329 |                 | ЭТИКЕТКА FUSES                     | 1,00   |               |    | --   |
| 0029 |   | GUGO00253 |                 | УПЛОТНЕНИЕ CARTER FRONTALE         | 1,00   |               |    | --   |



| С-ка | К | N. з/ч.   | N. з/ч. Клиента | Описание                              | Кол-во | Действителен: |         | Цена |
|------|---|-----------|-----------------|---------------------------------------|--------|---------------|---------|------|
|      |   |           |                 |                                       |        | С             | По      |      |
| 0001 |   | LAFN09302 |                 | ЗАПОР -                               | 2,00   | 09/2013       |         | --   |
| 0002 |   | MPVR49229 |                 | ВТУЛКА SHK                            | 2,00   |               |         | --   |
| 0003 |   | MPVR05290 |                 | РОЛИК PARACOLPI                       | 2,00   |               |         | --   |
| 0004 |   | GUGO00164 |                 | УПЛОТНЕНИЕ                            | 2,00   |               |         | --   |
| 0005 |   | LAFN04100 |                 | РАСПОРКА PER RUOTINO PARACOLPI        | 2,00   |               |         | --   |
| 0006 |   | MPVR06004 |                 | РУЧКА-РЕГУЛЯТОР AISI 304              | 2,00   |               |         | --   |
| 0008 |   | VTRS00245 |                 | ШАЙБА D.6 UNI 6592 INOX               | 2,00   |               |         | --   |
| 0009 |   | LAFN09014 |                 | ПЛАСТИНА -                            | 1,00   |               |         | --   |
| 0010 |   | GUVR00303 |                 | УПЛОТНЕНИЕ -                          | 1,00   |               |         | --   |
| 0011 |   | GUVR00302 |                 | УПЛОТНЕНИЕ -                          | 1,00   |               |         | --   |
| 0012 |   | LAFN09301 |                 | РАЗЪЕМ С КРАНОМ-ВЕНТИЛЕМ -            | 2,00   | 09/2013       |         | --   |
| 0014 |   | LAFN08952 |                 | КРЕПЛЕНИЕ -                           | 1,00   |               | 09/2013 | --   |
| 0014 |   | LAFN09284 |                 | ЛИСТ -                                | 1,00   | 09/2013       |         | --   |
| 0015 |   | LAFN08953 |                 | КРЕПЛЕНИЕ -                           | 1,00   |               | 09/2013 | --   |
| 0015 |   | LAFN09285 |                 | ЛИСТ -                                | 1,00   | 09/2013       |         | --   |
| 0016 |   | MPVR05804 |                 | РЕЗИНОВОЕ ПОЛОТНО FRONT SQUEEGEE L PU | 1,00   |               |         | --   |
| 0017 |   | VTRS16937 |                 | ШАЙБА 6x24 INOX UNI 6593              | 2,00   |               |         | --   |
| 0018 |   | MFVR00217 |                 | КОРПУС -                              | 1,00   |               |         | --   |
| 0019 |   | VTVT00841 |                 | ВИНТ TE M 6X65 UNI 5739 INX           | 2,00   |               |         | --   |
| 0020 |   | VTVT15515 |                 | ВИНТ TE M 6X 50 INOX A2               | 6,00   |               |         | --   |
| 0021 |   | MPVR05898 |                 | ЗАПОР L                               | 2,00   |               |         | --   |
| 0022 |   | MPVR05806 |                 | РЕЗИНОВОЕ ПОЛОТНО REAR SQUEEGEE L PU  | 1,00   |               |         | --   |
| 0023 |   | LAFN08954 |                 | КРЕПЛЕНИЕ -                           | 1,00   |               | 09/2013 | --   |
| 0023 |   | LAFN09286 |                 | ЛИСТ -                                | 1,00   | 09/2013       |         | --   |
| 0024 |   | LAFN08955 |                 | КРЕПЛЕНИЕ -                           | 1,00   |               | 09/2013 | --   |
| 0024 |   | LAFN09287 |                 | ЛИСТ -                                | 1,00   | 09/2013       |         | --   |
| 0025 |   | LAFN09015 |                 | ПЛАСТИНА -                            | 1,00   |               |         | --   |
| 0026 |   | VTVR00565 |                 | ВСТАВКА -                             | 2,00   |               |         | --   |
| 0028 |   | VTAE45707 |                 | СТЯЖКА D. 6 UNI 7434 INOX             | 4,00   |               |         | --   |
| 0029 |   | LAFN51069 |                 | КРЕПЛЕНИЕ SUPP.RUOTINO SQUEEGEE       | 2,00   |               |         | --   |
| 0030 |   | VTVR01040 |                 | ЗАКЛЕПКА -                            | 4,00   |               |         | --   |
| 0032 |   | VTVT01304 |                 | ВИНТ M 8X 40 TTQST UNI 5731           | 2,00   |               |         | --   |
| 0035 |   | RTRT00540 |                 | КОЛЕСО D.8x32                         | 2,00   |               |         | --   |
| 0036 |   | VTRS13947 |                 | ШАЙБА D. 8 INX UNI 6592               | 4,00   |               |         | --   |
| 0038 |   | LAFN05559 |                 | ДЕРЖАТЕЛЬ RUOTINO                     | 2,00   |               |         | --   |
| 0039 |   | MLML49422 |                 | ПРУЖИНА D.15X 45 X1                   | 2,00   |               |         | --   |
| 0040 |   | VTDD01695 |                 | ГАЙКА M 8 INX                         | 2,00   |               |         | --   |
| 0041 |   | TBBP00124 |                 | ШЛАНГ D 8/6                           | 0,03   |               |         | --   |
| 0042 |   | VTDD00210 |                 | ГАЙКА M 3 INOX                        | 8,00   | 09/2013       |         | --   |



С-ка К N. з/ч.

N. з/ч. Клиента

Описание

Кол-во

Действителен:

Цена

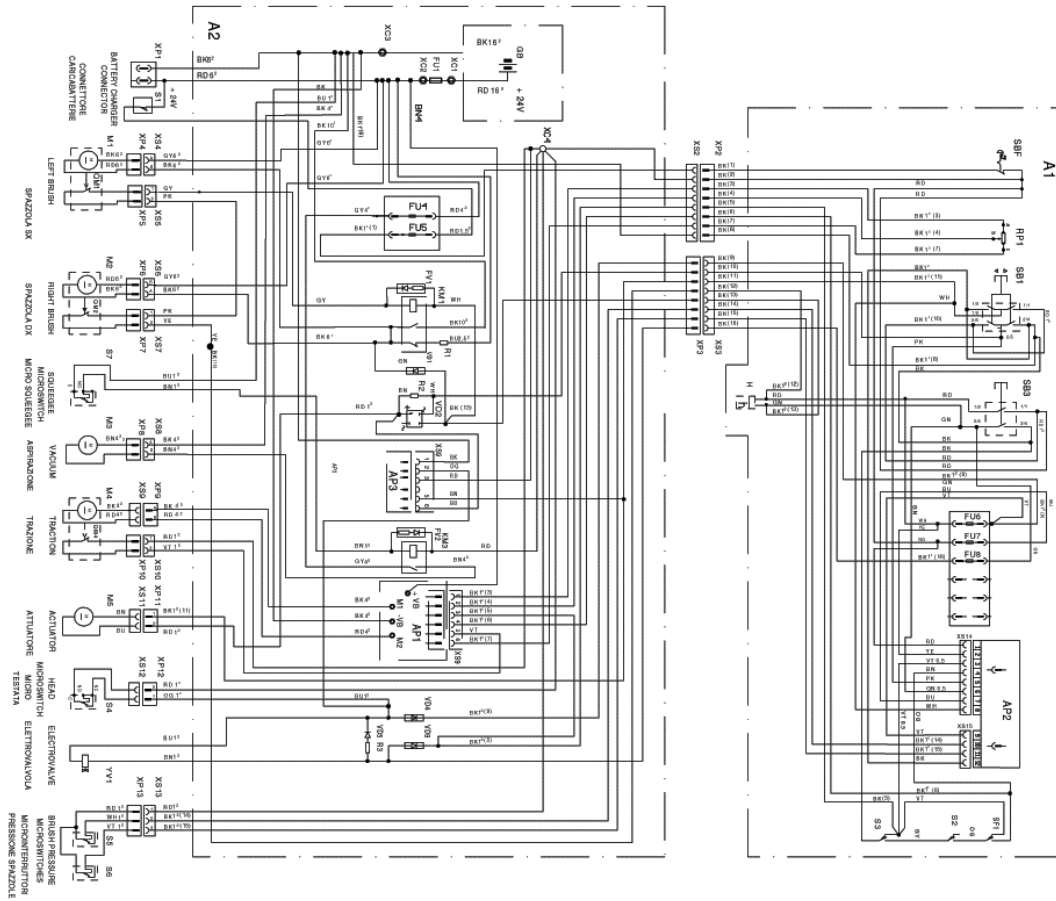
0043 VTVT01070

ВИНТ TSTC M3X8

8,00

09/2013

--



WIRING DIAGRAM

PLDC01436\_0

| С-ка | К | N. з/ч.   | N. з/ч. Клиента | Описание                     | Кол-во | Действителен: |    | Цена |
|------|---|-----------|-----------------|------------------------------|--------|---------------|----|------|
|      |   |           |                 |                              |        | С             | По |      |
| AP1  |   | MECE00336 |                 | БЛОК УПРАВЛЕНИЯ TRAZ. 24V    | 1,00   |               |    | --   |
| AP2  |   | MECE00345 |                 | ПЛАТА LED INGR.POTENZ.+RESET | 1,00   |               |    | --   |
| AP3  |   | MECE00396 |                 | ПЛАТА DI AUTORITENUTA        | 1,00   |               |    | --   |





| REF.      | CODE      | DESCRIPTION             | BESCHREIBUNG            | DESCRIPTION                | DESCRIPCION              | DESCRIZIONE                      |
|-----------|-----------|-------------------------|-------------------------|----------------------------|--------------------------|----------------------------------|
| A1        |           | CONTROL PANEL           | INSTRUMENTENBRETT       | TABLEAU DE COMMANDE        | CUADRO DE MANDO          | PANNELLO COMANDI                 |
| A2        |           | BODY WIRING DIAGRAM     | SCHALTPLAN KORPER       | SCHEMA ELECTRIQUE CORPS    | ESQUEMA ELECTRICO CUERPO | CORPO MACCHINA                   |
| AP1       | MECE00336 | DRIVE CARD              | ZENTRALE / KARTE        | FICHE DE CONTROLE          | CENTRALITA / TARJETA     | CENTRALINA TRAZIONE              |
| AP2       | MECE00345 | CARD                    | KARTE                   | FICHE                      | TARJETA                  | SCHEDA LED                       |
| AP3       | MECE00396 | CARD                    | KARTE                   | FICHE                      | TARJETA                  | SCHEDA AUTORITENUTA              |
| FU1       | MEVR01346 | GENERAL FUSE            | SICHERUNG               | FUSE                       | FUSIBLE                  | FUSIBILE GENERALE 125A           |
| FU4       | MEVR01380 | FUSE                    | SICHERUNG               | FUSE                       | FUSIBLE                  | FUSIBILE 40A                     |
| FU5       | MEVR01316 | FUSE                    | SICHERUNG               | FUSE                       | FUSIBLE                  | FUSIBILE 10A                     |
| FU9       | MEVR01132 | FUSE                    | SICHERUNG               | FUSE                       | FUSIBLE                  | FUSIBILE 5A                      |
| FU7       | MEVR01132 | FUSE                    | SICHERUNG               | FUSE                       | FUSIBLE                  | FUSIBILE 5A                      |
| FU8       | MEVR01132 | FUSE                    | SICHERUNG               | FUSE                       | FUSIBLE                  | FUSIBILE 5A                      |
| FV1       | MEC000313 | DIODE                   | DIODE                   | DIODE                      | DIODO                    | DIODO (SOPPRESSORE)              |
| FV2       | MEC000313 | DIODE                   | DIODE                   | DIODE                      | DIODO                    | DIODO (SOPPRESSORE)              |
| GB        |           | BATTERY                 | BATTERIE                | BATTERIE                   | BATERIA                  | BATTERIA                         |
| H         |           | HOUR COUNTER (OPTIONAL) | STUNDENZÄHLER (ZUBEHÖR) | COMPTE-HEURES (ACCESSOIRE) | CUENTAHORAS (ACCESORIO)  | CONTATORE (ACCESSORIO)           |
| KM1       | MEC00056  | REMOTE CONTROL SWITCH   | FERNSCHALTER            | TELE-INTERRUPTEUR          | TELEINTERRUPTOR          | TELERUTTORE                      |
| KM3       | MEC00056  | REMOTE CONTROL SWITCH   | FERNSCHALTER            | TELE-INTERRUPTEUR          | TELEINTERRUPTOR          | TELERUTTORE                      |
| M1        | MOCC00236 | LEFT BRUSH MOTOR        | BURSTENMOTOR            | MOTEUR DE LA BROUSSE       | MOTOR DE LO CEPILLO      | MOTORE SPAZZOLE SX               |
| M2        | MOCC00236 | RIGHT BRUSH MOTOR       | BURSTENMOTOR            | MOTEUR DE LA BROUSSE       | MOTOR DE LO CEPILLO      | MOTORE SPAZZOLE DX               |
| M3        | MOCC00243 | VACUUM MOTOR            | SAUGMOTOR               | MOTEUR                     | MOTOR DE ASPIRACION      | MOTORE ASPIRAZIONE               |
| M4        | MOCC00235 | DRIVE MOTOR             | ANTRIEBSMOTOR           | MOTEUR                     | MOTOR                    | MOTORE TRAZIONE                  |
| M5        | MOCC00226 | ACTUATOR MOTOR          | MOTOR                   | MOTEUR                     | MOTOR                    | MOTORE ATTUATORE                 |
| QM1       |           | THERMAL PROTECTION      | THERMOSCHUTZ            | PROTECTION THERMIQUE       | PROTECCION TERMICA       | TERMICO MOTORE SPAZZOLE SX       |
| QM2       |           | THERMAL PROTECTION      | THERMOSCHUTZ            | PROTECTION THERMIQUE       | PROTECCION TERMICA       | TERMICO MOTORE SPAZZOLE DX       |
| QM4       |           | THERMAL PROTECTION      | THERMOSCHUTZ            | PROTECTION THERMIQUE       | PROTECCION TERMICA       | TERMICO MOTORE TRAZIONE          |
| R1        | MECE00391 | RESISTANCE              | WIDERSTAND              | RESISTANCE                 | RESISTENCIA              | RESISTENZA 1 Ohm 25 W            |
| R2        | MECE00369 | RESISTANCE              | WIDERSTAND              | RESISTANCE                 | RESISTENCIA              | RESISTENZA 10 Ohm 50 W           |
| R3        | MECE00369 | RESISTANCE              | WIDERSTAND              | RESISTANCE                 | RESISTENCIA              | RESISTENZA 10 Ohm 1/2 W          |
| RP1       | MEVR01432 | POTENTIOMETER           | POTENTIOMETER           | POTENTIOMETRE              | POTENCIOMETRO            | POTENZIOMETRO                    |
| S1        | MEC000334 | MICROSWITCH             | MIKROSCHALTER           | MICRO-INTERRUPTEUR         | MICROINTERRUPTOR         | MICRO CARICABATTERIE INSERITO    |
| S2        | MEC036393 | MICROSWITCH             | MIKROSCHALTER           | MICRO-INTERRUPTEUR         | MICROINTERRUPTOR         | MICROINTER. MARCIA INDIETRO      |
| S3        | MEC036393 | MICROSWITCH             | MIKROSCHALTER           | MICRO-INTERRUPTEUR         | MICROINTERRUPTOR         | MICROINTER. MARCIA AVANTI        |
| S4        | MEC036439 | MICROSWITCH             | MIKROSCHALTER           | MICRO-INTERRUPTEUR         | MICROINTERRUPTOR         | MICROINTER. AGGANCIO SPAZZOLE    |
| S5        | MEC000303 | MICROSWITCH             | MIKROSCHALTER           | MICRO-INTERRUPTEUR         | MICROINTERRUPTOR         | MICROINTERRUTTORE PRESSIONE 1    |
| S6        | MEC000303 | MICROSWITCH             | MIKROSCHALTER           | MICRO-INTERRUPTEUR         | MICROINTERRUPTOR         | MICROINTERRUTTORE PRESSIONE 2    |
| S7        | MEC036439 | MICROSWITCH             | MIKROSCHALTER           | MICRO-INTERRUPTEUR         | MICROINTERRUPTOR         | MICROINTERRUTTORE SQUEEGEE       |
| SF1       | MEC036393 | MICROSWITCH             | MIKROSCHALTER           | MICRO-INTERRUPTEUR         | MICROINTERRUPTOR         | MICROINTER. ANTISCHIACCIAMENTO   |
| SB1       | MEC046638 | PUSH-BUTTON             | DRUCKKNOPF              | POUSSOIR                   | PULSADOR                 | PULSANTE SALTATA DISCESA TESTATA |
| SB2       | MEC000309 | PUSH-BUTTON             | DRUCKKNOPF              | POUSSOIR                   | PULSADOR                 | PULSANTE SGANCIO SPAZZOLE        |
| SBF       |           | EMERGENCY BUTTON        | NOTHALTTASTE            | BOUON ARRET D'URGENCE      | BOTON DE EMERGENCIA      | PULSANTE EMERGENZA               |
| VD1       | MEC002681 | DIODE                   | BRIDGE / JUMPER         | DIODE                      | DIODO                    | DIODO                            |
| VD2       | MECE3787  | DIODE                   | BRIDGE / JUMPER         | DIODE                      | DIODO                    | DIODO                            |
| VD3-4-5-6 | MEC002681 | DIODE                   | DIODE                   | DIODE                      | DIODO                    | DIODO                            |
| VD7-8     | MEC002681 | DIODE                   | DIODE                   | DIODE                      | DIODO                    | DIODO                            |
| XC1-2-3   | MEVR01116 | INSULATOR               | ISOLIERER               | ISOLATEUR                  | AISLADOR                 | SUPPORTO ISOLATO                 |
| XC4       | MEVR01222 | CLAMP                   | KLEBME                  | BORNE                      | SUJETADOR                | MORBETTO                         |
| XP1       | MEVR01079 | CONNECTOR               | VERBINDER               | CONNECTEUR                 | CONNECTOR                | CONNETTORE ROSSO 50A             |
| XP10      | MEVR01284 | CONNECTOR               | VERBINDER               | CONNECTEUR                 | CONNECTOR                | CONNETTORE STAGNO M. 2P CPL      |
| XP11-12   | MEVR01283 | CONNECTOR               | VERBINDER               | CONNECTEUR                 | CONNECTOR                | CONNETTORE STAGNO M. 2P CPL      |
| XP13      | MEVR01285 | CONNECTOR               | VERBINDER               | CONNECTEUR                 | CONNECTOR                | CONNETTORE STAGNO M. 3P CPL      |
| XP2       | MEVR01145 | CONNECTOR               | VERBINDER               | CONNECTEUR                 | CONNECTOR                | CONNETTORE MASCHIO 8 P.          |
| XP3       | MEVR01145 | CONNECTOR               | VERBINDER               | CONNECTEUR                 | CONNECTOR                | CONNETTORE MASCHIO 8 P.          |
| XP4       | MEVR01284 | CONNECTOR               | VERBINDER               | CONNECTEUR                 | CONNECTOR                | CONNETTORE STAGNO M. 2P CPL      |
| XP5       | MEVR01283 | CONNECTOR               | VERBINDER               | CONNECTEUR                 | CONNECTOR                | CONNETTORE STAGNO M. 2P CPL      |
| XP6       | MEVR01284 | CONNECTOR               | VERBINDER               | CONNECTEUR                 | CONNECTOR                | CONNETTORE STAGNO M. 2P CPL      |
| XP7       | MEVR01283 | CONNECTOR               | VERBINDER               | CONNECTEUR                 | CONNECTOR                | CONNETTORE STAGNO M. 2P CPL      |
| XP8       | MEVR01284 | CONNECTOR               | VERBINDER               | CONNECTEUR                 | CONNECTOR                | CONNETTORE STAGNO M. 2P CPL      |
| XS10      | MEVR01296 | CONNECTOR               | VERBINDER               | CONNECTEUR                 | CONNECTOR                | CONNETTORE STAGNO F. 2P CPL      |
| XS11-12   | MEVR01284 | CONNECTOR               | VERBINDER               | CONNECTEUR                 | CONNECTOR                | CONNETTORE STAGNO F. 2P CPL      |
| XS13      | MEVR01296 | CONNECTOR               | VERBINDER               | CONNECTEUR                 | CONNECTOR                | CONNETTORE STAGNO F. 3P CPL      |
| XS14      | MEC002276 | CONNECTOR               | VERBINDER               | CONNECTEUR                 | CONNECTOR                | CONNETTORE F. 8P                 |
| XS15      | MEC002276 | CONNECTOR               | VERBINDER               | CONNECTEUR                 | CONNECTOR                | CONNETTORE F. 4P                 |
| XS2-3     | MEVR01146 | CONNECTOR               | VERBINDER               | CONNECTEUR                 | CONNECTOR                | CONNETTORE FEMMINA 8 P.          |
| XS4       | MEVR01296 | CONNECTOR               | VERBINDER               | CONNECTEUR                 | CONNECTOR                | CONNETTORE STAGNO F. 3P CPL      |
| XS5       | MEVR01284 | CONNECTOR               | VERBINDER               | CONNECTEUR                 | CONNECTOR                | CONNETTORE STAGNO F. 2P CPL      |
| XS6       | MEVR01296 | CONNECTOR               | VERBINDER               | CONNECTEUR                 | CONNECTOR                | CONNETTORE STAGNO F. 2P CPL      |
| XS7       | MEVR01284 | CONNECTOR               | VERBINDER               | CONNECTEUR                 | CONNECTOR                | CONNETTORE STAGNO F. 2P CPL      |
| XS9       | MEVR01296 | CONNECTOR               | VERBINDER               | CONNECTEUR                 | CONNECTOR                | CONNETTORE STAGNO F. 2P CPL      |
| VV1       | MEV00015  | ELECTROVALVE            | ELEKTROVENTIL           | SOUPAPE ELECTRIQUE         | ELECTROVALVULA           | ELETTRIVALVOLA                   |

PLDC01436\_0

| C-ка | K | N. з/ч.   | N. з/ч. Клиента | Описание                     | Кол-во | Действителен: |    | Цена |
|------|---|-----------|-----------------|------------------------------|--------|---------------|----|------|
|      |   |           |                 |                              |        | С             | По |      |
| AP1  |   | MECE00336 |                 | БЛОК УПРАВЛЕНИЯ TRAZ. 24V    | 1,00   |               |    | --   |
| AP2  |   | MECE00345 |                 | ПЛАТА LED INGR.POTENZ.+RESET | 1,00   |               |    | --   |
| AP3  |   | MECE00396 |                 | ПЛАТА DI AUTORITENUTA        | 1,00   |               |    | --   |